



Innovation  
that excites

# NISSAN QASHQAI



[Außendesign](#) | [Innendesign](#) | [Technologie und Leistung](#) | [Styling und Zubehör](#)

[Druck](#) | [Schließen](#)





# DER NEUE NISSAN QASHQAI

## NEUES ALS ERSTER ENTDECKEN

**ER WAR DER ERSTE ECHTE CROSSOVER.** Nun ist er zurück – mit einem neuen kühnen Design. Mit intuitiver Spitzentechnologie und modernsten vernetzten Diensten. Mit hochdynamischem Fahrverhalten und einem Handling, bei dem der Fahrer zu jedem Zeitpunkt Herr der Lage ist. Erleben Sie den neuen NISSAN QASHQAI in seiner ganzen Intensität. Erleben Sie den ultimativen Crossover!

Hinweis: Die in dieser Broschüre beschriebenen Ausstattungsmerkmale sind ausstattungsabhängig; die genauen Spezifikationen und Verfügbarkeiten der einzelnen Ausstattungsvarianten entnehmen Sie bitte der Preisliste.

[Außendesign](#) | [Innendesign](#) | [Technologie und Leistung](#) | [Styling und Zubehör](#)

[Seite 1](#) | [Seite 2](#)

[Druck](#) | [Schließen](#)







# EIN VÖLLIG NEUES KONZEPT

## BESTECHEND GERADLINIG

**VERWEGEN, ATHLETISCH UND EINDRUCKSVOLL.** Der innovativste NISSAN QASHQAI aller Zeiten geht an den Start. Ein neuer urbaner Triathlet, topfit, auf dem Sprung, mit einem markanten Profil: Der Original-Crossover ist zurück, präserter denn je.

[Außendesign](#) | [Innendesign](#) | [Technologie und Leistung](#) | [Styling und Zubehör](#)

[Seite 1](#) | [Seite 2](#)

[Druck](#) | [Schließen](#)







# EINEN BLEIBENDEN EINDRUCK HINTERLASSEN

**GROSSZÜGIGER UND EINLADENDER INNENRAUM**

**DAS INTERIEUR IN SCHWARZEM LEDER** bietet Sitze mit Lordosenstütze, gepolsterte Knieschoner und Ambientebeleuchtung. Eine so einladende Umgebung – Sie werden nicht wieder aussteigen wollen.







## VOLLE KONTROLLE

# DIE ZUKUNFT FEST IM BLICK

**VON IHREM PLATZ AM STEUER** aus haben Sie den vollen Überblick. Das serienmäßige Fahrerinformationssystem mit 5"-Farbdisplay liefert Ihnen in Echtzeit alle Infografik-Daten. Intuitiv und leicht zugänglich: Sie werden direkt damit vertraut sein.



**ANRUFER-ID.** Kontrollieren Sie Ihre Anrufe, ohne die Augen von der Straße abzuwenden.



**AUDIO.** Alle Infos über Ihre Lieblingsband und die Musik, die Sie unterwegs genießen.



**NISSAN SAFETY SHIELD** für 360° Sicherheit. Optische und akustische Warnsignale zu Ihrem Schutz.



**FARBAUSWAHL.** Stellen Sie den Bildschirm nach Ihren Wünschen ein oder passen Sie ihn an die Lichtverhältnisse an.



**DETAILIERTE NAVIGATION.** Biegen Sie immer richtig ab: dank schnellem Zugriff auf alle für die Navigation wichtigen Informationen.



**LENK-MODUS.** Sie können zwischen Sport- und Normalvariante wählen, um das Lenkverhalten zu ändern.



**REIFENDRUCK-KONTROLLSYSTEM.** Schluss mit der Ungewissheit: Auf Ihrem Informationsbildschirm können Sie mit einem Blick den Druck aller Reifen ablesen. Bei niedrigem Reifendruck erscheint ein Warnsignal auf dem Armaturenbrett.



**ANZEIGE DER PARKSENSOREN.** Im neuen NISSAN QASHQAI haben Sie das Einparken im Blick – und im Griff.



## NISSAN SAFETY SHIELD PHILOSOPHIE SELBSTBEWUSST MIT SICHERHEIT\*

Die **NISSAN SAFETY SHIELD TECHNOLOGIEN** sind eine umfassende Herangehensweise an das Thema Sicherheit, nach der sich Herstellung und Entwicklung aller unserer Fahrzeuge ausrichten. Die hier beschriebenen Ausstattungsmerkmale sind nur einige von vielen Features Ihres NISSAN QASHQAI, die dabei helfen, Sie und Ihre Mitfahrer optimal zu schützen. Der Fokus liegt dabei auf drei Schlüsselbereichen: Überwachung der Systeme und der Umgebung Ihres Fahrzeugs, Unterstützung bei der Bewältigung unerwarteter Situationen und die Steigerung der passiven Sicherheit, falls doch einmal ein Unfall passiert.



### FERNLICHT-ASSISTENT

Auf der Landstraße verbessert das System Ihre Sicht, indem das Fernlicht automatisch zugeschaltet und bei entgegenkommendem Verkehr oder anderen Fahrzeugen in der Ferne kurzzeitig abgeblendet wird. Mit der vollen Leuchtstärke seiner LED-Scheinwerfer bietet der QASHQAI ein Fahrerlebnis mit breiterer und besserer Sicht.



### VERKEHRSZEICHENERKENNUNG

Das System hält Sie über alle aktuellen Geschwindigkeitsbegrenzungen auf dem Laufenden: Dazu erfasst es beim Fahren mittels seiner Frontkamera Verkehrsschilder.



### SPURHALTE-ASSISTENT

Das System warnt Sie beim unabsichtlichen Verlassen Ihrer Fahrspur. Falls Sie dabei nicht blinken, fordert das System Sie auf, das Fahrzeug wieder in die Spur zu lenken. Es ist in der Lage auch schwache Fahrbahnmarkierungen zu erkennen und passt seine Empfindlichkeit auf Landstraßen an, damit ein der Situation entsprechender Fahrstil möglich ist.



### AUTONOMER NOTBREMS-ASSISTENT

Besteht Kollisionsgefahr mit dem vorausfahrenden Fahrzeug, gibt das System eine akustische und optische Warnung aus. Reagiert der Fahrer nicht, leitet das System eine scharfe Bremsung ein, um das Fahrzeug zu verlangsamen.



### BEWEGUNGSERKENNUNG

Dürfen wir vorstellen? Ihr digitaler Einpark-Kopilot. Über diese Funktion sehen Sie im vollen 360°-Winkel, ob sich hinter Ihrem QASHQAI etwas bewegt. Autos, Motor- oder Fahrräder, aber auch Tiere und Kinder werden vom System erkannt.



### TOTWINKEL-ASSISTENT

Was Sie nicht sehen, sieht der QASHQAI. Das System erkennt beidseitig, ob sich ein Fahrzeug im toten Winkel befindet, und ein Warnlicht an der A-Säule erscheint. Setzen Sie den Blinker, um die Spur zu wechseln, während ein Fahrzeug gefährlich nahe ist, fängt das Licht an zu blinken und gleichzeitig ertönt ein Warnton.



### MÜDIGKEITSERKENNUNG

Verringert das Risiko des Sekundenschlafs oder von Ablenkungen: Das System schätzt anhand Ihrer Fahrweise ein, wie konzentriert bzw. müde Sie sind, und warnt Sie über ein akustisches und optisches Signal, wenn es Zeit für eine Pause ist.



### RUNDUMSCHUTZ 6 SERIENMÄSSIGE AIRBAGS

Der QASHQAI bietet eine ganze Bandbreite aktiver und passiver Sicherheitsfunktionen: NISSAN SAFETY SHIELD Technologie, CHASSIS CONTROL Technologie sowie Front-, Seiten- und Kopfairbags.

\*Alle Systeme unterstützen nur innerhalb der physischen Systemgrenzen. Abhängig von der jeweiligen Ausstattungsvariante.





NissanConnect

Bluetooth

NISSAN CONNECT\*

# IN VERBINDUNG BLEIBEN

**INTELLIGENT UND FUNKTIONELL.** NissanConnect bietet unzählige Funktionen und ist über einen entspiegelten, hochauflösenden 7-Zoll-Touchscreen intuitiv bedienbar. Eine starke Kombination aus Audio, Navigation und Kommunikation, gepaart mit Konnektivität auf dem neuesten Stand der Technik und sinnvollen Funktionen zur Smartphone-Einbindung.

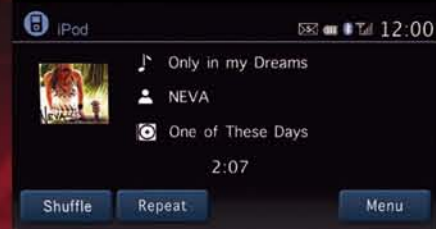
**IMMER VERNETZT, EGAL WO HIN SIE FAHREN.** Das NissanConnect Navigationssystem ermöglicht die Einbindung von Smartphones. Somit können Sie immer mehr Apps\* bequem über das Display Ihres Fahrzeugs nutzen, um damit das Fahren auf sichere Art und Weise noch interessanter zu gestalten. Ihr NISSAN QASHQAI fügt sich nahtlos in Ihr digitales Leben ein – so selbstverständlich wie Ihr Smartphone, Tablet und Computer.

**INTELLIGENTE FAHRERASSISTENZ-** und Navigationsfunktionen unterstützen Sie in allen möglichen Verkehrssituationen.

**AUDIO STREAMING VIA BLUETOOTH®.** Genießen Sie digitales Radio (DAB), Over-The-Air-Internetradio oder Musik direkt über Ihr Mobiltelefon.

**IPOD/USB-ANSCHLUSS.** Schließen Sie Ihren iPod oder MP3-Player an, um während der Fahrt auf Ihre gesamte Musiksammlung zuzugreifen.

\*Haftungsausschluss: Lassen Sie sich beim Fahren nicht ablenken: Nutzen Sie die NissanConnect Dienste nur, wenn kein Sicherheitsrisiko besteht. Einige Apps sind möglicherweise erst verzögert verfügbar. Zur Nutzung der NissanConnect Dienste benötigen Sie ein Abonnement, das für zwei Jahre ab Fahrzeugkaufdatum kostenfrei enthalten ist. Die Dienste und Apps stehen in Europa nur in bestimmten Ländern und nur für ausgewählte NISSAN Modelle zur Verfügung. Diese Dienste und Apps können von Drittanbietern stammen, die nicht der Kontrolle von NISSAN unterstehen, und dürfen ohne Vorankündigung oder Haftungsverpflichtung gegenüber NISSAN oder seinen Vertretern geändert werden (darunter fallen sämtliche Dienstleistungen, die durch Drittanbieter eingestellt/ausgesetzt werden). Für bestimmte Remotefunktionen ist ein kompatibles Telefon oder Gerät erforderlich, das nicht im Lieferumfang des Fahrzeugs enthalten ist. Mobilfunknetze werden von Mobilfunkunternehmen bereitgestellt und unterliegen nicht der Kontrolle von NISSAN. Mobilfunknetze sind nicht in allen Regionen verfügbar. Eventuell fallen Roaming-Gebühren und/oder andere Datennutzungsgebühren an. NISSAN übernimmt keine Verantwortung für den Austausch von Teilen bzw. für Upgrades und die damit verbundenen Kosten, die zur Aufrechterhaltung des Betriebs aufgrund von Serviceumstellungen erforderlich sind.





# SO EINFACH IST DAS

MIT DEN 4 KAMERAS des AROUND VIEW MONITOR für 360° Rundumsicht haben Sie Ihre Umgebung jederzeit voll im Blick. Rückwärtsfahren und Einparken sind damit kein Problem mehr. Wählen Sie die Vogelperspektive, um sich einen Überblick über die Situation zu verschaffen, und stellen Sie dann verschiedene Zweifach-Ansichten ein, während Sie rangieren. Sie werden nie wieder ohne einparken wollen.\*

## INTELLIGENTER EINPARK-ASSISTENT VON NISSAN

**SEITWÄRTS EINPARKEN.** Fahren Sie vor und der intelligente Einpark-Assistent schätzt die Lücke ab. Gibt er sein O.K., positionieren Sie den QASHQAI innerhalb der Führungslinien und aktivieren die automatische Rangierfunktion. Schon wird das Fahrzeug vorbildlich eingeparkt.



**RÜCKWÄRTS EINPARKEN.** In mehrstöckigen Parkhäusern und auf gut besuchten Supermarkt-Parkplätzen hilft Ihnen der AROUND VIEW MONITOR für 360° Rundumsicht, den besten Platz zu finden. Die intelligente Einparkhilfe parkt den QASHQAI sogar rückwärts für Sie ein.



\*Alle Systeme unterstützen nur innerhalb der physischen Systemgrenzen. Abhängig von der jeweiligen Ausstattungsvariante.

## 360° RUNDUMSICHT



**VOLLER PERSPEKTIVEN.** Drücken Sie im Fahrmodus oder im Rückwärtsgang den Kameraschalter. Dann wechselt die Anzeige von der Vogelperspektive auf die Seitenansicht – so ist optimal zu sehen, wie viel Abstand Sie zur Bordsteinkante haben.



**NICHTS BLEIBT VERBORGEN.** Im Rückwärtsgang bietet Ihnen diese Ansicht einen Blick auf das, was direkt hinter Ihnen ist. Die Ansicht aus der Vogelperspektive macht kleinere Objekte sichtbar, die sonst unterhalb Ihres Fensters verborgen blieben.







**DIE CHASSIS CONTROL FUNKTIONEN** werden auf Ihrem Fahrerinformationssystem mit 5"-Farbdisplay angezeigt: aktive Spurkontrolle und aktive Motorbremse bei Kurvenfahrten sowie die aktive Fahrkomfortregelung bei aktivierter Bremssteuerung. Sicheres Fahren war noch nie so bequem!



**AKTIVE SPURKONTROLLE** erleichtert das Kurvenfahren durch intelligenten Bremsingriff und unterstützt den Fahrer beim sicheren und dynamischen Kurvenfahren.



**DIE AKTIVE MOTORBREMSE BEIM XTRONIC-AUTOMATIKGETRIEBE** gewährleistet ruhige Kurvenfahrten und sanftes, aber effektives Abbremsen auf gerader Strecke. Für ein direktes und ansprechendes Fahrerlebnis.



**AKTIVE FAHRKOMFORTREGELUNG** kompensiert durch weichen Bremsdruck die Wank- und Nickbewegungen des Fahrzeugs und sorgt so für einen höheren Fahrkomfort.



**ALL-MODE 4x4i:** Offroad oder auf der Straße: ALL-MODE 4x4i maximiert die Traktion der Räder, und zwar computer- und sensorgestützt. Das System misst den Radschlupf und verteilt sofort automatisch das nötige Drehmoment, mit bis zu 50 % auf die Hinterräder. Das intelligente System verteilt das Drehmoment auch nach rechts und links, um eine maximale Traktion zu erreichen.

## CHASSIS CONTROL TECHNOLOGIE DIREKTES ANSPRECHVERHALTEN

**SELBSTBEWUSST UNTERWEGS.** Die intuitive Fahrwerkskontrolle des NISSAN QASHQAI gibt Ihnen die nötige Sicherheit. Die CHASSIS CONTROL Technologie ermöglicht ein extrem reaktions-schnelles und wendiges Handling\*.



\*Alle Systeme unterstützen nur innerhalb der physischen Systemgrenzen. Abhängig von der jeweiligen Ausstattungsvariante.





**NISSAN PURE DRIVE TECHNOLOGIE**

# IMMER EINEN SCHRITT VORAUS

**WÄHLEN SIE DEN ANTRIEB, DER ZU IHNEN PASST:** Diesel, Benzin, Frontantrieb, Allradantrieb, Handschaltung oder Xtronic: Sie profitieren von der dynamischen Leistungskraft der NISSAN Pure Drive Technologien und sehr niedrigen CO<sub>2</sub>-Emissionen für ein Fahrzeug der Crossover-Kategorie – zusätzlich unterstützt durch das Stopp-/Start-System und aktive Aerodynamik. Der 1.5 l dCi-Motor hat sogar den niedrigsten Verbrauch im Crossover-Segment.\*

DIESEL	Leistung (kW/PS)	Antrieb	Getriebe	CO <sub>2</sub> -Emissionen (kombiniert g/km)	Kraftstoffverbrauch (l/100 km)						Effizienzklasse	
					innerorts		außerorts		kombiniert			
					16" & 17"	18" & 19"	16" & 17"	18" & 19"	16" & 17"	18" & 19"		
1.5 dCi	81/110	Front	Schaltgetriebe	99	103	4,2	4,3	3,6	3,9	3,8	4,0	A+
1.6 dCi	96/130	Front	Schaltgetriebe	116	120	5,1	5,2	4,1	4,3	4,4	4,6	A
1.6 dCi	96/130	Front	Xtronic-Automatik	122	128	5,3	5,6	4,4	4,6	4,7	4,9	A
1.6 dCi	96/130	Allrad	Schaltgetriebe	129	133	5,7	5,9	4,5	4,7	4,9	5,1	A

BENZIN	Leistung (kW/PS)	Antrieb	Getriebe	CO <sub>2</sub> -Emissionen (kombiniert g/km)	Kraftstoffverbrauch (l/100 km)						Effizienzklasse	
					innerorts		außerorts		kombiniert			
					16" & 17"	18" & 19"	16" & 17"	18" & 19"	16" & 17"	18" & 19"		
1.2 DIG-T	85/115	Front	Schaltgetriebe	129	133	6,6	6,8	5,1	5,2	5,6	5,8	B
1.2 DIG-T	85/115	Front	Xtronic-Automatik	129	133	6,5	6,6	5,2	5,4	5,6	5,8	B
1.6 DIG-T	120/163	Front	Schaltgetriebe	134	138	7,4	7,6	4,8	5,0	5,8	6,0	B

Messverfahren gemäß EU-Norm.  
 \*Stand 1. April 2015; Angabe nur gültig bei vergleichbaren Verbrennungsmotoren;  
 Verbrauch l/100 km: innerorts 4,2, außerorts 3,6, komb. 3,8.

**NEUES XTRONIC-AUTOMATIKGETRIEBE**

Das neue Xtronic erhöht den Fahrspaß, bietet eine bessere Beschleunigung und Ansprechverhalten, arbeitet jedoch gleichzeitig kraftstoffsparend.







## FLEXI-BOARD: MODULARES VERSTAUSYSTEM

# EINE WELT VOLLER MÖGLICHKEITEN

**EBENE LADEFLÄCHE.** Sind die Rücksitze umgeklappt, bietet der NISSAN QASHQAI eine ebene Ladefläche für problemloses Ein- und Ausladen langer Gegenstände sowie Stauraum unter der Ladefläche. Damit können Wertgegenstände so transportiert werden, dass sie nicht sichtbar sind.

**ENTSCHEIDEN SIE SELBST.** Mit aufgestellten Sitzen können Sie das modulare Flexi-Board-Verstausystem so umstellen, dass bis zu 16 Kombinationen möglich sind! Sie können sogar die Laderaumabdeckung unter der Klappe verstauen. Die Vielseitigkeit der Stauraum-Lösungen ist nicht nur praktisch, sondern schlicht innovativ. Kurz: Mit dem QASHQAI können Sie alles und jeden transportieren.

**IMMER IN REICHWEITE.** Das neue Design der Mittelkonsole des QASHQAI bietet clever angeordnete Ablageflächen. So haben Sie bei Bedarf alles direkt zur Hand.





QASHQAI 360°

## DESIGN UND TECHNIK IN BESTFORM

MIT NEUEN STYLING-DETAILS WIE ABGEDUNKELTEN SCHEIBEN UND EINZIGARTIGEN 18"-LEICHTMETALLFELGEN SOWIE EINEM UMFANGREICHEN TECHNOLOGIE-PAKET WIRD DER NISSAN QASHQAI ZU 360° PERFEKTION.

NissanConnect



**EINZIGARTIGES DESIGN:** diamantgeschliffene schwarze 18"-Leichtmetallfelgen und abgedunkelte Scheiben. Für ultimativen Style und Komfort ist außerdem ein Glasdach mit Dachreling erhältlich.

**360° TECHNOLOGIE:** neues NissanConnect mit 7"-Display, Around View Monitor für 360° Rundumsicht sowie Intelligent Key mit Motorstart auf Knopfdruck.

[Außendesign](#) | [Innendesign](#) | [Technologie und Leistung](#) | [Styling und Zubehör](#)

[Druck](#) | [Schließen](#)

[Seite 1](#) | [Seite 2](#) | [Seite 3](#) | [Seite 4](#) | [Seite 5](#) | [Seite 6](#) | [Seite 7](#) | [Seite 8](#)





## ZUBEHÖR

# ZEIGEN SIE CHARAKTER



1. Spiegelkappen, Chrom-Optik
2. Stoßfänger-Stylingelement, Chrom-Optik
3. 19" Leichtmetallfelgen IBISCUS, White, diamantgeschliffen
4. Seitenleisten, Chrom-Optik
5. Türgriffblenden, Chrom-Optik

Spiegelkappen, Black



Heckklappen-Leiste und Heckklappen-Kantenschutz, Chrom-Optik



Textil-Kofferraummatte



Querträger für Dachreling



Kofferraum-Passformschale, fest, mit Unterteilung



Anhängerkupplung, abnehmbar, inkl. Elektrosatz



Dachbox, groß, Black (auch in medium erhältlich)



Textil-Fußmatten (Standard oder Velours) und Gummi-Fußmatten



**FARBWAHL**  
BLICKFANG: FARBE



PEARL WHITE - M - QAB



SOLID WHITE - S - 326



DARK METALLIC GREY - M - KAD



SILVER - M - KY0



NEW RED - M - NAI



SOLID RED - S - Z10



BLACK - M - Z11



NIGHT SHADE - M - GAB



INK BLUE - M - RBN



BRONZE - M - CAP

M = Metallic  
S = Standard

**WAHL DER SITZBEZÜGE**  
FÜHLBARER KOMFORT

**VISIA**



SCHWARZER STOFF

**ACENTA**



SCHWARZER STOFF

**TEKNA**



SCHWARZES INTERIEUR,  
SCHWARZE  
TEILLEDERSITZE (STOFF/  
LEDER-KOMBINATION)

**OPTION 1:**



INTERIEUR LEDER,  
SCHWARZ

**OPTION 2:**



INTERIEUR LEDER „STONE“  
& ALCANTARA

**MASSE**

- A: Gesamtlänge: 4.377 mm
- B: Radstand: 2.646 mm
- C: Gesamtbreite: 1.806 mm
- D: Gesamthöhe: 1.590 mm/1.595 mm (ALL-MODE 4x4i)





# KUNDENVERSPRECHEN



YOU + NISSAN

## UNSER VERSPRECHEN. IHR ERLEBNIS.

WIR UND UNSERE TEILNEHMENDEN NISSAN PARTNER HALTEN, WAS WIR VERSPRECHEN. HEUTE, MORGEN UND ÜBERMORGEN. ALS KUNDE VON NISSAN KÖNNEN SIE SICH DARAUF VERLASSEN, DASS WIR OFFEN, EHRlich UND AUFRICHTIG SIND UND UNS UM ALLE ANLIEGEN, FRAGEN UND WÜNSCHE KÜMMERN – JEDERZEIT.

 **KOSTENLOSER ERSATZWAGEN<sup>1,2</sup>**

 **PREISVERSPRECHEN<sup>1,2</sup>**

 **24/7-PANNEN-UND-UNFALL-HILFE<sup>2</sup>**

 **KOSTENLOSER FAHRZEUGCHECK<sup>1,2</sup>**

## NEUGIERIG? WEITERE INFOS UNTER:

Für Deutschland:

[nissan.de/Kundenversprechen](http://nissan.de/Kundenversprechen)

Egal wo, egal wann und egal was: Rufen Sie einfach kostenfrei die

**0800 589 49 87** an und wir sind für Sie da.

(Für Anrufe aus dem Ausland: +49 2232 57 2079.)

Für Österreich:

[nissan.at/Kundenversprechen](http://nissan.at/Kundenversprechen)

Egal wo, egal wann und egal was: Rufen Sie einfach kostenfrei die

**0800 215 380** an und wir sind für Sie da. (Für Anrufe aus dem Ausland:

+43 1 90577 777, Kosten abhängig vom jeweiligen Netzanbieter.)

<sup>1</sup>Das Versprechen gilt nur für Privatkunden und nur bei teilnehmenden NISSAN Partnern. Weitere Voraussetzungen zu den Leistungen können Sie in den Geschäftsbedingungen unter [nissan.de/Kundenversprechen-AGB](http://nissan.de/Kundenversprechen-AGB) einsehen.

<sup>2</sup>Das Versprechen gilt nur für Privatkunden. Kostenloser Ersatzwagen: nur bei Wartungs-/Reparaturarbeiten – ausgenommen Karosserie-, Lack- und Unfallreparaturen sowie bei zu erwartenden Reparaturkosten unter 100 Euro; Kraftstoff ist nicht inkludiert, Ersatzwagen ist kostenpflichtig ab 100 km und bei Nutzung von mehr als einem Tag. Preisversprechen: bei vergleichbaren, maximal 7 Tage alten Angeboten zu Wartungs-/Reparaturarbeiten einer Werkstatt, die nicht weiter als 10 km von der jeweiligen NISSAN Vertragswerkstätte entfernt ist. Allgemein: Weitere Voraussetzungen zu den Leistungen können Sie in den Geschäftsbedingungen unter [nissan.at/Kundenversprechen-AGB](http://nissan.at/Kundenversprechen-AGB) einsehen.

## NISSAN SERVICE+ WARTUNGSVERTRAG

Der NISSAN SERVICE+ Wartungsvertrag ist eine einfache Methode, um sicherzustellen, dass Ihr NISSAN QASHQAI den Service erhält, der ihm gebührt – und das zu kalkulierbaren Kosten. Ihre Vorteile im Überblick: Service bei allen teilnehmenden NISSAN Partnern + qualifizierte NISSAN Techniker + Verwendung von NISSAN Originalteilen + höherer Wiederverkaufswert durch ordnungsgemäße Wartungen + Übertragbarkeit des Wartungsvertrags bei Weiterverkauf des Fahrzeugs + Preisstabilität + Flexibilität durch wählbare Vertragsinhalte.

## NISSAN 5★ ANSCHLUSSGARANTIE

Mit der NISSAN 5★ Anschlussgarantie erhalten Sie auch nach der Herstellergarantie weiterhin Schutz. Sie können genau die Laufzeit und die Kilometerleistung auswählen, die am besten Ihre Anforderungen erfüllt. Sie profitieren von einem umfangreichen Reparaturkostenschutz – und Ihr NISSAN davon, dass Reparaturarbeiten von geschultem Personal und ausschließlich mit NISSAN Originalteilen ausgeführt werden. Diese zusätzliche Absicherung stellt eine gute Zukunftsinvestition für Ihren NISSAN dar und ist bei einem Wiederverkauf übertragbar.

## UNSER ANTRIEB SIND SIE!

Sie inspirieren uns zu neuen Ideen. Sie lassen uns in neue Richtungen denken und innovativ sein. Für uns bei NISSAN bedeutet Innovation nicht einfach nur neue Extras und Erweiterungen – für uns heißt Innovation Grenzüberschreitung, um den Standard der Zukunft neu zu definieren. Darum entwickeln wir unerwartete Lösungen, die so kühn und pragmatisch sind wie Ihre Wünsche. Bei NISSAN entwickeln wir Autos, Zubehör und Serviceleistungen, die neue Wege beschreiten, die das Praktische spannend und das Spannende praktisch machen. Damit für Sie jeder gefahrene Kilometer ein Vergnügen ist.



### DER NISSAN QASHQAI BIETET IHNEN:

**3 JAHRE GARANTIE (BIS 100.000 KM)**

**12 JAHRE GARANTIE GEGEN DURCHSTUßUNG**

**WARTUNGSINTERVALLE:  
FÜR DIESELMOTOREN JÄHRLICH  
ODER ALLE 30.000 KM  
FÜR BENZINMOTOREN JÄHRLICH  
ODER ALLE 20.000 KM**

Weitere Informationen zu unseren umfangreichen Garantieleistungen und dem Wartungsvertrag finden Sie auf [www.nissan.de](http://www.nissan.de) bzw. [www.nissan.at](http://www.nissan.at) oder fragen Sie Ihren NISSAN Händler.

www.nissan.de  
www.nissan.at

Erleben Sie die NISSAN Welt auf



Wir haben alles darangesetzt, dass diese Broschüre zum Zeitpunkt des Drucks (September 2015) inhaltlich richtig ist. NISSAN Europe ist um die ständige Weiterentwicklung seiner Produkte bemüht und behält sich deshalb das Recht vor, die in dieser Broschüre angegebenen Spezifikationen und abgebildeten Fahrzeuge jederzeit zu ändern. NISSAN Händler werden so schnell wie möglich über solche Änderungen informiert. Aktuelle Informationen erhalten Sie von Ihrem NISSAN Händler. Aufgrund drucktechnischer Beschränkungen können die in dieser Broschüre abgebildeten Farben geringfügig von den tatsächlichen Farbtönen des Lackes oder der Innenausstattungsmaterialien abweichen. Alle Rechte vorbehalten. Der Nachdruck oder die Vervielfältigung, auch auszugsweise, ist ohne vorherige schriftliche Zustimmung von NISSAN Europe verboten. Kundenbetreuung in Österreich: Telefon +49 (0) 1 90 577 762. Kunden in Deutschland erhalten Informationen zur kostenlosen Rückgabe ihres Altfahrzeugs hier: im Internet unter [www.nissan.de](http://www.nissan.de), per Mail an [recycling.deutschland@nissan.de](mailto:recycling.deutschland@nissan.de), bei jedem NISSAN Händler oder unter Telefon +49 (0) 22 32/57-20 80 (NISSAN Kundenbetreuung).

Diese Broschüre wurde auf chlorfrei gebleichtem Papier gedruckt. – QASHQAI SV1 GEA 09/2015 – Gedruckt in der EU. Druck-Nr. 6329. Gestaltet von CLM BBDO, Frankreich – Tel.: +33 1 41 23 41 23 und produziert von eg+ worldwide, Frankreich – Tel.: +33 1 49 09 25 35.

NISSAN



Ihr NISSAN Händler:







Innovation  
that excites

# NISSAN QASHQAI



PREISLISTE

gültig ab 01. Dezember 2015

## Die Modelle

Modelle	Motor	Hubraum	kW (PS)	Getriebe	Preise €
VISIA	Benziner	1.2 DIG-T	85 (115)	6-Gang Schaltgetriebe	19.990,-
	Diesel	1.5 dCi	81 (110)	6-Gang Schaltgetriebe	21.890,-
ACENTA	Benziner	1.2 DIG-T	85 (115)	6-Gang Schaltgetriebe	23.590,-
		1.2 DIG-T	85 (115)	Xtronic Automatikgetriebe	25.190,-
	Diesel	1.6 DIG-T	120 (163)	6-Gang Schaltgetriebe	25.790,-
		1.5 dCi	81 (110)	6-Gang Schaltgetriebe	25.490,-
		1.6 dCi	96 (130)	6-Gang Schaltgetriebe	27.590,-
		1.6 dCi	96 (130)	Xtronic Automatikgetriebe	29.190,-
		1.6 dCi ALL-MODE 4x4i	96 (130)	6-Gang Schaltgetriebe	29.590,-
N-CONNECTA	Benziner	1.2 DIG-T	85 (115)	6-Gang Schaltgetriebe	25.690,-
		1.2 DIG-T	85 (115)	Xtronic Automatikgetriebe	27.290,-
		1.6 DIG-T	120 (163)	6-Gang Schaltgetriebe	27.890,-
	Diesel	1.5 dCi	81 (110)	6-Gang Schaltgetriebe	27.590,-
		1.6 dCi	96 (130)	6-Gang Schaltgetriebe	29.690,-
		1.6 dCi	96 (130)	Xtronic Automatikgetriebe	31.290,-
		1.6 dCi ALL-MODE 4x4i	96 (130)	6-Gang Schaltgetriebe	31.690,-
TEKNA	Benziner	1.2 DIG-T	85 (115)	6-Gang Schaltgetriebe	27.990,-
		1.2 DIG-T	85 (115)	Xtronic Automatikgetriebe	29.590,-
		1.6 DIG-T	120 (163)	6-Gang Schaltgetriebe	30.190,-
	Diesel	1.5 dCi	81 (110)	6-Gang Schaltgetriebe	29.890,-
		1.6 dCi	96 (130)	6-Gang Schaltgetriebe	31.990,-
		1.6 dCi	96 (130)	Xtronic Automatikgetriebe	33.590,-
		1.6 dCi ALL-MODE 4x4i	96 (130)	6-Gang Schaltgetriebe	33.990,-

Alle Preisangaben in EURO sind unverbindliche Preisempfehlungen einschl. 19% Mehrwertsteuer ab Auslieferungslager der NISSAN CENTER EUROPE GMBH zuzüglich Überführung und Zulassung. Der Inhalt entspricht den zum Zeitpunkt der Drucklegung vorhandenen Kenntnissen, Änderungen der beschriebenen Modelle bleiben vorbehalten. Ihr NISSAN Vertragshändler wird Sie gerne über etwaige Änderungen informieren.



## Sonderausstattung gegen Mehrpreis

Sonderausstattung	Preise €	VISIA	ACENTA	N-CONNECTA	TEKNA
<b>NISSAN SAFETY SHIELD Technologien:</b>					
<b>Fahrerassistenz-Paket VISIA</b> – autonomer Notbrems-Assistent – Fernlicht-Assistent – Spurhalte-Assistent – Verkehrszeichenerkennung – Einparkhilfe, vorne und hinten – Innenspiegel automatisch abblendend	650,-	○	●	●	●
<b>NISSAN Safety Shield für 360° Sicherheit</b> – Totwinkel-Assistent – Müdigkeitserkennung – Bewegungserkennung – Intelligenter Einpark-Assistent	700,-	–	–	–	○
<b>NissanConnect Navigationssystem</b> – Navigationssystem mit 7" Farbdisplay mit Touchscreen inkl. TMC (Traffic Message Channel) – Radio-CD Kombination mit MP3-Wiedergabe und 6 Lautsprechern – USB Schnittstelle, iPod®-Gateway und Bluetooth Audio streaming – Google Services – Rückfahrkamera in Farbe – Smartphone Integration – Digitalradio (DAB)	1.000,-	–	○	●	●
<b>Design Paket I</b> – Panorama-Glasdach – Silberne Dachreling	750,-	–	○	○	–
<b>Design Paket II</b> – 18"-Leichtmetallfelgen mit Bereifung 215/55/R18 – Verdunkelte Seitenscheiben ab der B-Säule und verdunkelte Heckscheibe	850,-	–	○	●	–
Panorama-Glasdach	600,-	–	–	–	○
Beheizbare Frontscheibe (Thermaclear)	250,-	–	–	○	○
Interieur „Leder Schwarz“ <sup>1)</sup>	700,-	–	–	–	○
Interieur „Leder Stone & Alcantara“ <sup>1)</sup> mit schwarzem Dachhimmel	600,-	–	–	–	○
Multilink-Hinterradaufhängung mit 10l mehr Tankvolumen (Gesamt 65l) Für 1.6 dCi 6-Gang Schaltgetriebe und 1.6 Xtronic Automatikgetriebe	0,-	–	○	○	○
Uni-Lackierung (Solid White 326)	200,-	○	○	○	○
Metallic-Lackierung	550,-	○	○	○	○
Perleffekt-Lackierung (Pearl White QAB)	650,-	○	○	○	○

- Sonderausstattung  
 ● Serienausstattung  
 – Werkseitig nicht lieferbar

<sup>1)</sup> Interieur Pakete „Leder Schwarz“ und „Leder Stone & Alcantara“ sind nicht kombinierbar

Alle Preisangaben in EURO sind unverbindliche Preisempfehlungen einschl. 19% Mehrwertsteuer ab Auslieferungslager der NISSAN CENTER EUROPE GMBH zuzüglich Überführung und Zulassung. Der Inhalt entspricht den zum Zeitpunkt der Drucklegung vorhandenen Kenntnissen. Änderungen der beschriebenen Modelle bleiben vorbehalten. Ihr NISSAN Vertragshändler wird Sie gerne über etwaige Änderungen informieren.

# Original NISSAN Zubehör

Zubehör	Preise €	VISIA	ACENTA	N-CONNECTA	TEKNA
Ladekantenschutz, außen	110,-	○	○	○	○
Schmutzfänger (4 Stück), vorne und hinten	119,-	○	○	○	○
Unterfahrschutz, vorne	186,-	○	○	○	○
Unterfahrschutz, hinten (für Fahrzeuge mit NISSAN Einparkhilfe)	228,-	○	○	○	○
Schwellerrohre, beleuchtet, Edelstahl	723,-	○	○	○	○
Lederschaltknäuf (Schaltgetriebe)	150,-	○	●	●	●
Ladekantenschutz, innen	104,-	○	○	○	○
Sportpedale, Automatikgetriebe	100,-	○	○	○	○
Sportpedale, Schaltgetriebe	100,-	○	○	○	○
Einstiegleisten, vorne beleuchtet	249,-	○	○	○	○
Einstiegleisten, nicht beleuchtet, Aluminium, vorne und hinten	166,-	○	○	○	○
Sports Pack (Automatikgetriebe): Sportpedale, Einstiegleisten, Ladekantenschutz	309,-	○	○	○	○
Sports Pack (Schaltgetriebe): Sportpedale, Einstiegleisten, Ladekantenschutz	309,-	○	○	○	○
Sonnenblenden, hinten (Seitenfenster + Heckscheibe, 5 Stück)	164,-	○	○	○	○
Sonnenblenden, hinten (Seitenfenster, 4 Stück)	132,-	○	○	○	○
Gummi-Fußmatten, mit hohem Rand (4 Stück)	58,-	○	○	○	○
Textil-Fußmatten, Standard, schwarz, vorne und hinten (4 Stück)	33,-	○	○	○	○
Textil-Fußmatten, Velours, schwarz, vorne und hinten (4 Stück)	51,-	○	○	○	○
Textil-Kofferraummatte, schwarz	52,-	○	○	○	○
Kofferraum-Passformschale, fest, mit Trennelementen	126,-	○	○	○	○
Kofferraum-Passformschale, soft	84,-	○	○	○	○
Gepäckraum-Trenngitter	166,-	○	○	○	○
Anhängerzugvorrichtung, starr	224,-	○	○	○	○
Anhängerzugvorrichtung, abnehmbar	414,-	○	○	○	○
Dachbox S (klein) 380 l/1600 x 800 x 400 mm/13 kg/75kg	335,-	○	○	○	○
Dachbox M (mittel) 480 l/1900 x 800 x 400 mm/15kg/75kg	386,-	○	○	○	○
Dachbox Ranger 90, Stoff 340 l/1100 x 800 x 400 mm/50kg	195,-	○	○	○	○
Ski-/Snowboard-Träger, verstellbar für bis zu 6 Paar Ski	213,-	○	○	○	○
Ski-/Snowboard-Träger für bis zu 3 Paar Ski	72,-	○	○	○	○
Ski-/Snowboard-Träger für bis zu 4 Paar Ski	88,-	○	○	○	○
Sicherheitspaket (Verbandmaterial, Warnweste und Warndreieck)	34,-	○	○	○	○
Sicherheitspaket (Verbandmaterial, Warnweste und 2 Warndreiecke)	40,-	○	○	○	○

- Zubehör durch Händlernachrüstung
- Serienausstattung
- N Auf Händlernachfrage
- Nicht lieferbar

Preise inkl. 19% MwSt. zzgl Montage, TÜV und Lackierung wo erforderlich.



# Original NISSAN Zubehör

Optische Individualisierungen in den Farben: Chrom-Optik und Ice Chrom-Optik	Preise €	VISIA	ACENTA	N-CONNECTA	TEKNA
Premium Pack: Chrom-Optik: Stoßfänger-Stylingelement, Heckklappen-Kantenschutz, Heckklappen-Leiste	<b>345,-</b>	○	○	○	○
Style Pack: Chrom-Optik: Seitenleisten, Spiegelkappen	<b>344,-</b>	○	○	○	○
Premium Pack, Ice Chrom-Optik: Stoßfänger-Stylingelement, Heckklappen-Kantenschutz, Heckklappen-Leiste	<b>344,-</b>	○	○	○	○
Style Pack, Ice Chrom-Optik: Seitenleisten, Spiegelkappen	<b>344,-</b>	○	○	○	○
17"-Leichtmetallfelge SNOWFLAKE mit Nabenkappe, Glossy Black, Dark Grey oder Silver inkl. farblich passender Radnabenkappe und Sensor	<b>ab 303,-</b>	N	N	N	N
19"-Leichtmetallfelge WIND mit Nabenkappe, Glossy Black, Dark Grey oder Silver inkl. farblich passender Radnabenkappe und Sensor	<b>ab 324,-</b>	N	N	N	N
19"-Leichtmetallfelge IBISCUS mit Nabenkappe, Glossy Black, Dark Grey oder Silver inkl. farblich passender Radnabenkappe und Sensor	<b>ab 324,-</b>	N	N	N	N
Crossover Pack: Unterfahrschutz vorne und hinten	<b>351,-</b>	○	○	○	○

- Zubehör durch Händlernachrüstung
- Serienausstattung
- N Auf Händlernachfrage
- Nicht lieferbar

Preise inkl. 19% MwSt. zzgl. Montage, TÜV und Lackierung wo erforderlich.

## Wesentliche Serienausstattung

### VISIA

16"-Stahlfelgen mit vollflächiger Abdeckung und Bereifung 215/65/R16  
Airbags:  
– Fahrer- und Beifahrerairbag (Beifahrer abschaltbar)  
– Seitenairbags, vorne  
– Kopfairbags, vorne und hinten  
Anti-Blockiersystem (ABS) mit elektronischer Bremskraftverteilung (EBD)  
Außenspiegel elektrisch einstellbar, beheizbar in Wagenfarbe mit integriertem Blinklicht  
Berganfahr-Assistent  
Bluetooth®-Schnittstelle für Mobiltelefone  
Chassis Control Technologie (CCT)  
– Aktive Spurkontrolle  
– Aktive Fahrkomfortregelung  
Elektronische Parkbremse (e-PKB) mit automatischer Deaktivierung beim Anfahren  
Elektronisches Stabilitätsprogramm (ESP)  
Fahrerinformationssystem mit 5" Farbdisplay  
Fahrersitz höhenverstellbar  
Fensterheber elektrisch, hinten und vorne mit Komfortfunktion für Fahrerseite  
Fensterscheiben mit Chrom eingefasst  
Geschwindigkeitsregelanlage und Geschwindigkeitsbegrenzer (Speed Limiter)  
ISOFIX-Kinderbefestigungspunkte, hinten auf den äußeren Plätzen  
Klimaanlage, manuell, inkl. Pollenfilter  
LED-Tagfahrlicht  
Lenkradfernbedienung für  
– Audiosystem  
– Bluetooth®-Schnittstelle für Mobiltelefone  
– Fahrerinformationssystem mit 5" Farbdisplay  
– Geschwindigkeitsregelanlage und -begrenzer (Speed Limiter)  
Lenksäule höhen- und längsverstellbar  
Nebelschlussleuchte  
Radio-CD-Kombination (2-DIN) mit Bluetooth®, AUX-Eingang und 4 Lautsprechern  
Reifendruck-Kontrollsystem (TPMS - tyre pressure monitoring system)  
Reifenreparatur-Set  
Rückenlehne asymmetrisch (60:40) umklappbar  
Servolenkung, elektrisch, geschwindigkeitsabhängig  
Stopp-/Start-System  
USB/MP3-Schnittstelle  
Zentralverriegelung mit Funkfernbedienung

## Wesentliche Mehrausstattung

### ACENTA gegenüber VISIA

17"-Leichtmetallfelgen mit Bereifung 215/60/R17  
ACENTA Stoff-Sitzbezüge  
Ambientebeleuchtung  
Außenspiegel elektrisch einstellbar, anklappbar, beheizbar in Wagenfarbe mit integriertem Blinklicht  
Beifahrersitz, höhenverstellbar\*  
Chassis Control Technologie (CCT)  
– Aktive Spurkontrolle  
– Aktive Fahrkomfortregelung  
– Aktive Motorbremse (nur in Verbindung mit Xtronic Automatikgetriebe)  
Einparkhilfe, vorne und hinten  
Fahrerassistenz-Paket  
– autonomer Notbrems-Assistent  
– Fernlicht-Assistent  
– Spurhalte-Assistent  
– Verkehrszeichenerkennung  
Fahrlichtautomatik  
Flexi-Board: Modulares Verstauesystem im Kofferraum  
Innenspiegel automatisch abblendend  
Klimaautomatik, 2 Zonen, inkl. Pollenfilter  
Komfortsitze vorne, Fahrersitz mit Lordosenstütze  
Lenkrad und Schalthelbknauf lederummantelt  
Mittelarmlehne hinten mit 2 Getränkehaltern  
Nebelscheinwerfer mit Chromeinfassung  
Radio-CD-Kombination (2-DIN) mit Bluetooth®, AUX-Eingang und 6 Lautsprechern  
Scheibenwischer mit Regensensor  
Sitzheizung, vorne

### N-CONNECTA gegenüber ACENTA

18"-Leichtmetallfelgen mit Bereifung 215/55/R18  
Außenspiegel mit automatischer Anklappfunktion  
INTELLIGENT KEY mit Start-/Stopp-Knopf  
NissanConnect Navigationssystem inkl. Around View Monitor für 360° Rundumsicht  
Seitenscheiben und Heckscheibe verdunkelt ab der B-Säule

### TEKNA gegenüber N-CONNECTA

19"-Leichtmetallfelgen mit Bereifung 225/45/R19  
Fahrersitz, elektrisch einstellbar  
Voll-LED-Scheinwerfer  
Silberne Dachreling  
Teilledersitze



# Die Ausstattung

Typ	VISIA	ACENTA	N-CONNECTA	TEKNA
<b>Außenausstattung</b>				
Außenspiegel:				
– elektrisch einstellbar, beheizbar in Wagenfarbe mit integriertem Blinklicht	●	●	●	●
– elektrisch anklappbar	–	●	●	●
– mit automatischer Anklappfunktion	–	–	●	●
Bereifung und Räder:				
– 16"-Stahlfelgen mit vollflächiger Abdeckung und Bereifung 215/65/R16	●	–	–	–
– 17"-Leichtmetallfelgen mit Bereifung 215/60/R17	–	●	–	–
– 18"-Leichtmetallfelgen mit Bereifung 215/55/R18	–	○ <sup>2)</sup>	●	–
– 19"-Leichtmetallfelgen mit Bereifung 225/45/R19	–	–	–	●
– Reifenreparaturset	●	●	●	●
Dachreling, silber	–	○ <sup>3)</sup>	○ <sup>3)</sup>	●
Panorama-Glasdach	–	○ <sup>3)</sup>	○ <sup>3)</sup>	○
Scheiben:				
Frontscheibe				
– Verbundglas	●	●	●	●
– Wärme und UV-absorbierend	●	●	●	●
– beheizbar (Thermaclear)	–	–	○	○
Seitenscheiben				
– Wärme und UV-absorbierend	●	●	●	●
– verdunkelt ab der B-Säule	–	○ <sup>2)</sup>	●	●
Heckscheibe				
– beheizbar	●	●	●	●
Scheibenwischer				
– mit Intervallschaltung, vorne und hinten	●	●	●	●
– mit Regensensor, vorne	–	●	●	●
Scheinwerfer:				
– Fahrlichtautomatik	–	●	●	●
– LED-Tagfahrlicht	●	●	●	●
– Friendly Lighting	●	●	●	●
– Halogen-Hauptscheinwerfer	●	●	●	–
– Voll-LED-Scheinwerfer	–	–	–	●
– Nebelscheinwerfer mit Chromeinfassung	–	●	●	●
– Nebelschlussleuchte	●	●	●	●
Türaußengriffe				
– in Wagenfarbe lackiert	●	●	●	●

○ Sonderausstattung  
● Serienausstattung

– Werkseitig nicht lieferbar

<sup>2)</sup> Bei Wahl der Option "Design Paket II"

<sup>3)</sup> Bei Wahl der Option "Design Paket I"

# Die Ausstattung

Typ	VISIA	ACENTA	N-CONNECTA	TEKNA
<b>Technische Ausstattung</b>				
ALL-MODE 4x4i®	–	○	○	○
Audiosystem:				
– Radio-CD-Kombination (2-DIN), 4 Lautsprecher und MP3-, AUX-, USB-Anschluss	●	–	–	–
– Radio-CD-Kombination (2-DIN), 6 Lautsprecher und MP3-, AUX-, USB-Anschluss	–	●	●	●
– Bluetooth® Schnittstelle inkl. Freisprecheinrichtung	●	●	●	●
Berganfahr-Assistent	●	●	●	●
Einparkhilfe, vorne und hinten	○ <sup>4)</sup>	●	●	●
Elektronische Parkbremse (e-PKB) mit automatischer Deaktivierung beim Anfahren	●	●	●	●
Fensterheber:				
– elektrisch, hinten und vorne mit Komfortfunktion für Fahrerseite	●	●	●	●
Geschwindigkeitsregelanlage und -begrenzer (Speed Limiter)	●	●	●	●
Lenkradfernbedienung für				
– Audiosystem	●	●	●	●
– Bluetooth® -Schnittstelle für Mobiltelefone	●	●	●	●
– Fahrerinformationssystem mit 5" Farbdisplay	●	●	●	●
– Geschwindigkeitsregelanlage und -begrenzer (Speed Limiter)	●	●	●	●
NissanConnect Navigationssystem				
– Navigationssystem mit 7" Farbdisplay mit Touchscreen inkl. TMC (Traffic Message Channel)				
– Radio-CD Kombination mit MP3-Wiedergabe und 6 Lautsprechern				
– USB Schnittstelle, iPod®-Gateway und Bluetooth® Audio streaming				
– Google Services	–	○	●	●
– Rückfahrkamera in Farbe				
– Smartphone Integration <sup>5)</sup>				
– Digitalradio (DAB)				
AROUND VIEW MONITOR für 360° Rundumsicht <sup>6)</sup>	–	–	●	●
Schaltempfehlung	●	●	●	●
Servolenkung, elektrisch, geschwindigkeitsabhängig	●	●	●	●
Stopp-/Start-System	●	●	●	●
Wegfahrsperre, elektronisch	●	●	●	●
Zentralverriegelung				
– mit Funkfernbedienung	●	●	●	●
INTELLIGENT KEY mit Start-/Stopp-Knopf	–	–	●	●
<b>NISSAN SAFETY SHIELD Technologien</b>				
Fahrerassistenz-Paket				
– autonomer Notbrems-Assistent				
– Fernlicht-Assistent				
– Spurhalte-Assistent	○ <sup>4)</sup>	●	●	●
– Verkehrszeichenerkennung				
– Einparkhilfe, vorne und hinten	○ <sup>4)</sup>	●	●	●
– Innenspiegel automatisch abblendend				
NISSAN Safety Shield für 360° Sicherheit				
- Bewegungserkennung				
- Intelligenter Einpark-Assistent	–	–	–	○
- Müdigkeitserkennung				
- Totwinkel-Assistent				
<b>CHASSIS CONTROL Technologien (CCT)</b>				
– Aktive Spurkontrolle	●	●	●	●
– Aktive Fahrkomfortregelung	●	●	●	●
– Aktive Motorbremse (nur in Verbindung mit Xtronic Automatikgetriebe)	–	●	●	●
<p>○ Sonderausstattung</p> <p>● Serienausstattung</p> <p>– Werkseitig nicht lieferbar</p> <p><sup>4)</sup> Bei Wahl der Option "Fahrerassistenz-Paket VISIA"</p> <p><sup>5)</sup> Dienste für 2 Jahre frei, danach kostenpflichtig. Für die Nutzung wird ein Mobiltelefon mit Internetverbindung benötigt.</p> <p><sup>6)</sup> 4 Kameras (vorne, im Heck und in den Außenspiegeln) erzeugen eine 360° Ansicht aus der Vogelperspektive, welche auf dem Display in der Mittelkonsole wiedergegeben wird, und ermöglichen somit sicheres und präzises Einparken.</p>				



# Die Ausstattung

Typ	VISIA	ACENTA	N-CONNECTA	TEKNA
<b>Sicherheitsausstattung</b>				
Airbags:				
– Fahrer und Beifahrerairbag	●	●	●	●
– Beifahrerairbag, abschaltbar	●	●	●	●
– Seitenairbags vorne	●	●	●	●
– Kopfairbags, vorne und hinten	●	●	●	●
Anti-Blockiersystem (ABS) mit elektronischer Bremskraftverteilung (EBD)	●	●	●	●
Dritte Bremsleuchte	●	●	●	●
Elektronisches Stabilitätsprogramm (ESP)	●	●	●	●
ISOFIX-Kindersitz-Befestigungspunkte, hinten auf den äußeren Plätzen	●	●	●	●
Kindersicherung an den hinteren Türen	●	●	●	●
Kopfstützen, höhenverstellbar auf allen Plätzen	●	●	●	●
Sicherheitsgurte:				
– Dreipunkt-Sicherheitsgurte auf allen Plätzen	●	●	●	●
– Gurtstraffer und Gurtkraftbegrenzer für Sicherheitsgurte, vorne	●	●	●	●
Warnsignal für nicht angelegte Sicherheitsgurte akustisch und Warnlampe	●	●	●	●
<b>Instrumentierung</b>				
Fahrerinformationssystem mit 5" Farbdisplay, Anzeige von Außentemperatur, Verbrauch, Kraftstoffreserve, Geschwindigkeit, Uhrzeit, Wartungseinstellungen, Reifendruck, Audioinformationen, Kilometerzähler, Tageskilometerzähler Informationen zu Nissan Safety Shield Technologien, Chassis Control Technologien, Navigation, ALL-MODE4x4 <sup>*)</sup>	●	●	●	●

<sup>\*)</sup> abhängig von der Ausstattungsvariante

- Sonderausstattung
- Serienausstattung
- Werkseitig nicht lieferbar

# Die Ausstattung

Typ	VISIA	ACENTA	N-CONNECTA	TEKNA
<b>Innenausstattung</b>				
Ambientebeleuchtung	–	●	●	●
Armlehnen an den Türen	●	●	●	●
Mittelarmlehne, vorne mit Staufach – hinten	● –	● ●	● ●	● ●
Defrosterdüsen für Front- und Heckscheibe	●	●	●	●
Haltegriffe – auf Beifahrerseite, vorne – auf den Außenplätzen, mit Kleiderhaken, hinten	● ●	● ●	● ●	● ●
Innenraumbeleuchtung mit Dimmereffekt	●	●	●	●
Innenspiegel – abblendbar – automatisch abblendend	● ○ <sup>4)</sup>	– ●	– ●	– ●
Instrumentenbeleuchtung, regelbar	●	●	●	●
Klimaanlage, manuell, inkl. Pollenfilter	●	–	–	–
Klimaautomatik, 2 Zonen, inkl. Pollenfilter	–	●	●	●
Knieschoner an Mittelkonsole	–	●	●	●
Kofferraumbeleuchtung	●	●	●	●
Laderaumabdeckung, herausnehmbar	●	●	●	●
Lenkrad und Schalthebelknopf – kunststoffummantelt – lederummantelt	● –	– ●	– ●	– ●
Lenksäule höhen- und längsverstellbar	●	●	●	●
Leselampe, vorne	●	●	●	●
Make-Up-Spiegel, auf Fahrer- und Beifahrerseite – beleuchtet	● –	● –	● –	● ●
Rücksitzbank – Rückenlehne asymmetrisch (60:40) umklappbar	●	●	●	●
Sitze				
Fahrer- und Beifahrersitz – manuell einstellbar – Fahrersitz elektrisch einstellbar – Fahrersitz, höhenverstellbar – Beifahrersitz, höhenverstellbar – Komfortsitze, mit Lordosenstütze Fahrersitz – Sitzheizung, vorne	● – ● – – – –	● – ● ● ● ● ●	● – ● ● ● ● ●	● ● ● ● ● ● ●
Sitzbezüge – Stoff „Schwarz“ – Teilleder „Schwarz“ – Leder „Schwarz“ – Leder „Stone“ und Alcantara	● – – –	● – – –	● – – –	– ● ○ ○
Steckdose, 12-Volt, Mittelkonsole	●	●	●	●
Tankdeckelfernentriegelung	●	●	●	●
Türinnengriffe – schwarz – verchromt	● –	– ●	– ●	– ●
<b>Ablage- und Verstaumöglichkeiten</b>				
Ablagefächer in den vorderen Türen	●	●	●	●
Getränkehalter, vorne und hinten	●/–	●/●	●/●	●/●
Handschuhfach, beleuchtet	●	●	●	●

○ Sonderausstattung ● Serienausstattung – Werkseitig nicht lieferbar <sup>4)</sup> Bei Wahl der Option "Fahrerassistenz-Paket VISIA"



# Technische Daten

Typ	VISIA, ACENTA, N-CONNECTA, TEKNA		ACENTA, N-CONNECTA, TEKNA				
	1.2 l DIG-T Benziner manuelles 6-Gang- Schaltgetriebe	1.5 l dCi Diesel manuelles 6-Gang- Schaltgetriebe	1.2 l DIG-T Benziner Xtronic Automatik- getriebe	1.6 l DIG-T Benziner manuelles 6-Gang- Schaltgetriebe	1.6 l dCi Diesel manuelles 6-Gang- Schaltgetriebe	1.6 l dCi Diesel Xtronic Automatik- getriebe	1.6 l dCi ALL-MODE 4x4i® Diesel manuelles 6-Gang- Schaltgetriebe
<b>Sitzplätze</b>	5	5	5	5	5	5	5
<b>Motor/Kraftübertragung</b>							
Motor/Bauart	Viertakt- Ottomotor	Diesel	Viertakt- Ottomotor	Viertakt- Ottomotor	Diesel		
Hubraum	cm <sup>3</sup>	1.197	1.461	1.197	1.618	1.598	
Zylinderzahl/Ventile		4/16	4/8	4/16	4/16	4/16	
Bohrung x Hub	mm	72,2 x 73,1	76 x 80,5	72,2 x 73,1	79,7 x 81,1	80 x 79,5	
Max. Leistung	kW (PS) bei U/min.	85 (115)/4.500	81 (110)/4.000	85 (115)/5.200	120 (163)/5.600	96 (130)/4.000	
Max. Drehmoment	Nm bei U/min.	190/2.000	260/1.750-2.500	165/1.750	240/2.000-4.000	320/1.750	
Abgasnorm	EURO 6						
Getriebe	manuelles 6-Gang Schaltgetriebe mit Stopp-/Start-System		Xtronic Automatik- getriebe mit Stopp-/Start- System	manuelles 6-Gang Schalt- getriebe mit Stopp-/Start- System	manuelles 6-Gang Schalt- getriebe mit Stopp-/Start- System	Xtronic Automatik- getriebe mit Stopp-/Start- System	manuelles 6-Gang Schalt- getriebe mit Stopp-/Start- System
Antrieb	Vorderradantrieb						ALL MODE 4x4i®
<b>Fahrwerk/Lenkung</b>							
Felgengröße	VISIA 16 x 6.5J (Stahlfelgen) ACENTA 17 x 7.0J (Leichtmetallfelgen) N-CONNECTA 18 x 7.0J (Leichtmetallfelgen) TEKNA 19 x 7.0J (Leichtmetallfelgen)		ACENTA 17 x 7.0J (Leichtmetallfelgen) N-CONNECTA 18 x 7.0J (Leichtmetallfelgen) TEKNA 19 x 7.0J (Leichtmetallfelgen)				
Reifengröße	VISIA 215/65 R16 ACENTA 215/60 R17 N-CONNECTA 215/55 R18 TEKNA 225/45 R19		ACENTA 215/60 R17 N-CONNECTA 215/55 R18 TEKNA 225/45 R19				
Lenkung	Zahnstangenlenkung mit elektrischer Servounterstützung						
Spurweite vorne	mm	1.560					
Spurweite hinten	mm	1.560					
Wendekreis, innen	m	10,72					

# Technische Daten

Typ	VISIA, ACENTA, N-CONNECTA, TEKNA		ACENTA, N-CONNECTA, TEKNA				
	1.2 l DIG-T Benziner manuelles 6-Gang- Schaltgetriebe	1.5 l dCi Diesel manuelles 6-Gang- Schaltgetriebe	1.2 l DIG-T Benziner Xtronic Automatik- getriebe	1.6 l DIG-T Benziner manuelles 6-Gang- Schaltgetriebe	1.6 l dCi Diesel manuelles 6-Gang- Schaltgetriebe	1.6 l dCi Diesel Xtronic Automatik- getriebe	1.6 l dCi ALL-MODE 4x4i® Diesel manuelles 6-Gang- Schaltgetriebe
<b>Sitzplätze</b>	5	5	5	5	5	5	5
<b>Kraftstoffverbrauch /Fahrleistung</b>							
Kraftstoffart	Superbenzin nach DIN EN 228 (RON 95)	Diesel nach DIN EN 590	Superbenzin nach DIN EN 228 (RON 95)	Superbenzin nach DIN EN 228 (RON 95)	Diesel nach DIN EN 590	Diesel nach DIN EN 590	Diesel nach DIN EN 590
Tankinhalt	l	55	55	65	65	55 / 65*	65
Kraftstoffverbrauch*** (16"-17" / 18"-19") (Meßverfahren nach EU-Norm)	innerorts l/100 km	6.6 / 6.8	4.2 / 4.3	6.5 / 6.6	7.4 / 7.6	5.1 / 5.2	5.7 / 5.9
	außerorts l/100 km	5.1 / 5.2	3.6 / 3.9	5.2 / 5.4	4.8 / 5.0	4.1 / 4.3	4.5 / 4.7
	gesamt l/100 km	5.6 / 5.8	3.8 / 4.0	5.6 / 5.8	5.8 / 6.0	4.4 / 4.6	4.9 / 5.1
CO <sub>2</sub> -Emissionen*** (16"-17" / 18"-19") (Messverfahren nach EU-Norm)	gesamt g/km	129 / 133	99 / 103	129 / 133	134 / 138	116 / 120	129 / 133
Effizienzklasse		B / B	A+ / A+	B / B	B / B	A / A	A / A
Höchstgeschwindigkeit	km/h	185	182	173	200	190	190
Beschleunigung von 0–100 km/h	s	10,6	11,9	12,9	8,9	9,9	10,5
<b>Kofferrauminhalt/Gewichte</b>							
Kofferrauminhalt nach VDA-Messung Sitzbank in hinterster Position	l	430	430	430	430	430	430
– bei umgeklappter Rückbank mit dachhoher Beladung	l	1.585	1.585	1.585	1.585	1.585	1.585
zulässiges Gesamtgewicht	kg	1.860	1.910	1.880	1.885	1.960	2.030
Leergewicht**	kg	1.350-1.474	1.385-1.521	1.360 - 1.493	1.390 - 1.533	1.440-1.574	1.535-1.674
Zuladung	kg	386-510	389-525	387- 520	352 - 495	386-520	356-495
Anhängelast bei 12% Steigung	gebremst kg	1.200	1.350	1.000	1.500	1.800	1.800
	ungebremst kg	675	692	680	695	720	750
Zulässige Achslast, vorne	kg	965	1.010	980	1.095	1.070	1.110
Zulässige Achslast, hinten	kg	970	970	980	960	970	1.005
Zulässige Stützlast	kg				100		
Zulässige Dachlast	kg				75		

\* Bei Wahl der Option "Multilink-Hinterradaufhängung"

\*\* Leergewicht entsprechend Richtlinie 95/48/EG. Im angegebenen Wert sind 90 Prozent Tankfüllung sowie 68 kg für den Fahrer und 7 kg für Gepäck berücksichtigt. Diese Angaben repräsentieren nicht das tatsächliche Gewicht der Fahrzeuge, da Sonderausstattungen wie Klimaanlage etc. nicht enthalten sind.

\*\*\* Wie bei jedem Fahrzeug werden Verbrauch und Fahrleistungen in der Praxis je nach Fahrweise, technischem Zustand, nicht serienmäßigen An- und Aufbauten, Straßenbeschaffenheit und örtlichen klimatischen Bedingungen von den nach Prüfnorm ermittelten Werten abweichen.



# Farben

Modelle	VISIA	ACENTA, N-CONNECTA	TEKNA		TEKNA
	Stoff Schwarz (G)	Stoff Schwarz (G)	Teilleder Schwarz (G)	Leder Schwarz (G)	Leder Stone und Alcantara (Z)
Z10 Solid Red (S)	●	●	●	●	●
326 Solid White	○	○	○	○	○
Z11 Black (M)	○	○	○	○	○
QAB Pearl White (P)	○	○	○	○	○
KAD Dark Metallic Grey (M)	○	○	○	○	○
KY0 Silver (M)	○	○	○	○	○
GAB Night Shade (M)	○	○	○	○	○
NAJ New Red (M)	○	○	○	○	○
CAP Bronze (M)	○	○	○	○	○
RBN Ink Blue (M)	○	○	○	○	○

S = Standard    M = Metallic- / Mineraleffektlackierung    P = Perleffektlackierung    ● Ohne Aufpreis erhältlich    ○ Sonderausstattung

# Rechenbeispiel

Grundmodell

Gewünschte Sonderausstattung

Kaufpreis

Finanzierung

Anzahlung/Gebrauchtwagen

Kreditwunsch

1. Monatsrate

\_\_\_ Monatsraten à \_\_\_

Leasing

Sonderzahlung

Leasingrate/Monat

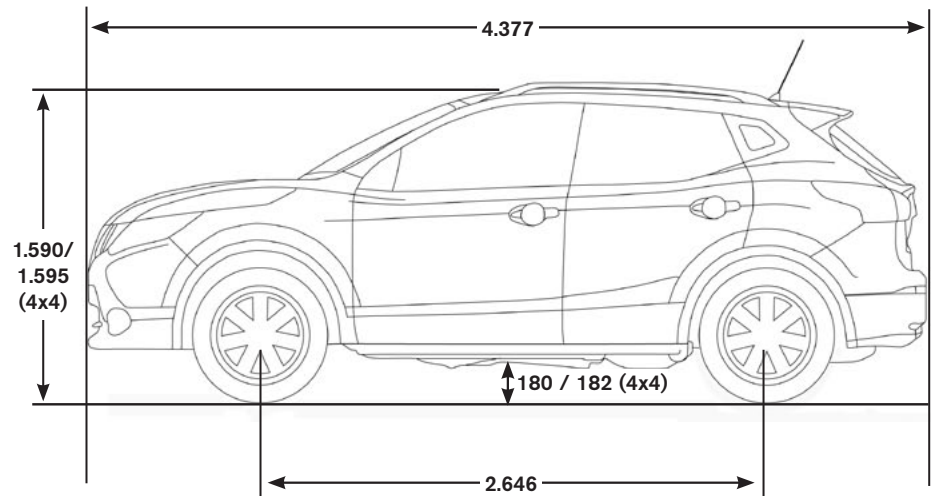
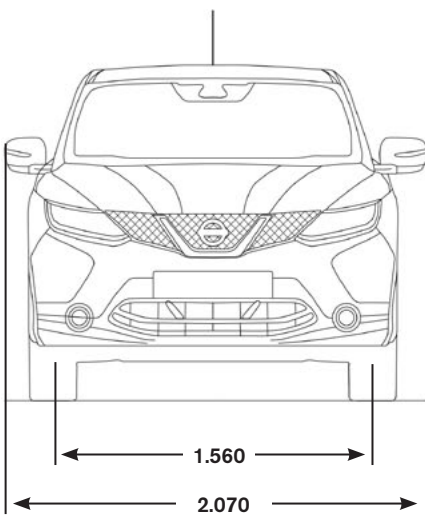
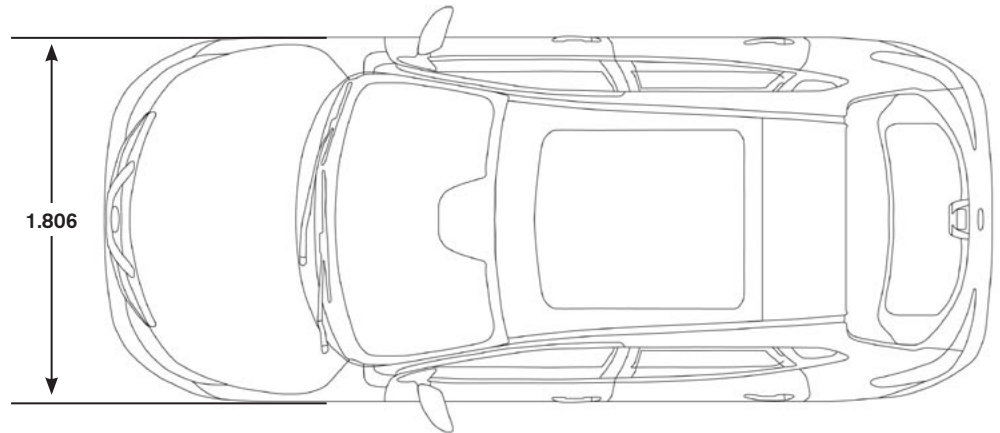
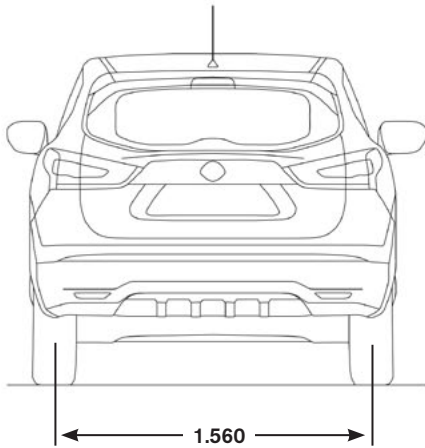
\_\_\_ Monate Vertragsdauer

\_\_\_\_\_ Jährliche Fahrleistung/km



# Abmessungen

Alle Angaben in mm



## NISSAN Services

NISSAN Anschlussgarantie:

Fahren Sie auch nach Ablauf der Neufahrzeug-Garantie entspannt weiter. Eine NISSAN Anschlussgarantie gibt Ihnen einen umfangreichen Schutz vor unerwarteten Reparaturkosten für bis zu 24 weitere Monate.

**Ihr NISSAN Händler unterbreitet Ihnen gerne ein persönliches Angebot.**

## NISSAN CENTER EUROPE GMBH

Renault Nissan Straße 6 –10  
50321 Brühl

[www.nissan.de](http://www.nissan.de)

Ihr NISSAN Händler: