

# RENAULT ESPACE



1. Platz in der Van-Klasse  
(Importwertung),  
auto motor und sport, Nr. 4/2010.

**DRIVE THE CHANGE**



WIR GLAUBEN, DASS DIE WELT SICH NICHT LÄNGER AN DAS AUTOMOBIL ANPASSEN MUSS, SONDERN DASS ES FÜR DAS AUTOMOBIL AN DER ZEIT IST, SICH AN DIE MENSCHEN UND DIE UMWELT ANZUPASSEN.

**RENAULT. DRIVE THE CHANGE.**

Unsere Welt verändert sich. Und damit auch die Art, wie wir uns in ihr bewegen. Umwelt- und Energieprobleme werden zu vorrangigen Belangen für Bürger und Regierungen. Indem wir umweltfreundliche und nachhaltige Mobilitätslösungen entwickeln, die höchste Qualitäts- und Sicherheitsstandards erfüllen und für möglichst viele Menschen erschwinglich sind, wollen wir bei Renault zu ihrer Lösung beitragen und das Auto erneut zu einer Quelle des Fortschritts machen.

Unser Mobilitätsansatz verknüpft die Belange der Erde und ihrer Bewohner mit den Werten, für die unsere Fahrzeuge stehen. Denn wir sind von jeher davon überzeugt, dass ein Auto den individuellen Bedürfnissen und dem Lebensstil unserer Kunden entsprechen muss.

Unser Claim „Drive the change“ ist für die Marke und das Unternehmen Renault klarer Ausdruck unseres Selbstverständnisses, unserer Geschichte, unserer Werte – und natürlich auch unserer Zukunft. Wir möchten dem Auto einen neuen Sinn verleihen, der den gesellschaftlichen Herausforderungen entspricht. Mit diesem Ziel werden wir Elektrofahrzeuge für alle auf die Straße bringen.



RENAULT  
eco<sup>2</sup>

RENAULT  
ZE  
ZERO EMISSION

RENAULT  
QUALITY MADE

DER RENAULT ESPACE – VIELFACH AUSGEZEICHNETER BEGRÜNDER EINER EIGENEN FAHRZEUGKLASSE, BLEIBT AUCH IN ZUKUNFT EINZIGARTIG MIT GROSSEM KOMFORT UND LUXURIÖSER KOMPLETTAUSSTATTUNG. ABER: IST RAUM NICHT DER WAHRE LUXUS?



Importsieger „Flottenawards 2010“,  
Kategorie Vans, Autoflotte, Nr. 5/2010.



Importsieger „Die besten Autos 2010“,  
Kategorie Vans, auto motor und sport,  
Nr. 4/2010.



Sieger „Auto Trophy 2009“,  
Kategorie Importvan,  
Autozeitung, Nr. 26/2009.





# RAUM FÜR DIE SINNE. REISEN MIT PANORAMA-AUSSICHT.

Im Renault Espace wird der Raum zu einem außergewöhnlichen sinnlichen Erlebnis. Große Fensterflächen und das Panorama Glasschiebedach, das sich fast über die gesamte Fläche des Innenraumes erstreckt, sorgen für viel Licht innen und eine beeindruckende Aussicht auf die Landschaft draußen. Das großzügige Raumangebot lässt sich flexibel nutzen. Die komfortablen Sitze sind auf Varioschienen verschiebbar und individuell einstellbar, damit alle Passagiere ihre optimale Sitzposition finden. Je nach Raumbedarf können die Sitze im Fond auch ganz einfach ausgebaut werden. Ob Sie nur mit zwei oder bis zu sieben Sitzen unterwegs sind – der Renault Espace passt sich Ihren Bedürfnissen an und ist für gelegentliche Transporte ebenso ideal geeignet wie für den Ausflug mit Freunden oder der ganzen Familie.





# MODULARITÄT. VIEL RAUM FÜR IHRE ENTFALTUNG.

Das Leben stellt jeden Tag andere Anforderungen. Der Renault Espace ist darauf eingerichtet. Die Varioschienen erlauben die individuelle Positionierung aller Sitze im Fond. Darüber hinaus gibt Ihnen die Modularität des Renault Espace unendlich viel Freiheit. Sie bestimmen, wie viele Sitze Sie jeweils benötigen und wie Sie sie nutzen möchten. (Zu Ihrer Sicherheit: es ist nicht erlaubt, mit dem Rücken zur Fahrtrichtung zu fahren.)





# NAVIGATIONSSYSTEM SERIENMÄSSIG. MIT INTELLIGENZ KOMMT MAN BESSER ANS ZIEL.

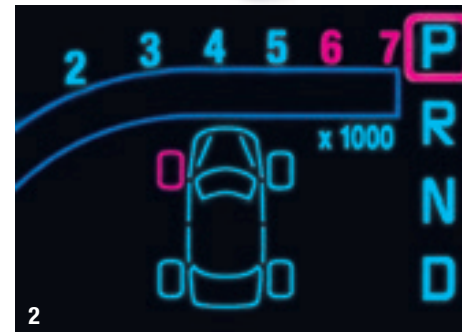


Der Renault Espace und Grand Espace sind mit zahlreichen innovativen Systemen ausgestattet, die das Fahren einfacher, bequemer und sicherer machen. Für alle Versionen serienmäßig ist das integrierte Navigationssystem Carminat TomTom 2.0 LIVE\* mit vereinfachter Adresseingabe und verbesserter Monitorarstellung an Bord. Sein Spurleitassistent und die Darstellung der Streckenbeschilderung erleichtern die Orientierung an Verkehrsknotenpunkten – nützlich vor allem an Autobahnkreuzen mit mehreren Abfahrtsmöglichkeiten. Mit IQ Routes berechnet es die schnellste Strecke abhängig von Wochentag und Tageszeit und bietet auch jeweils eine besonders kraftstoffsparende Route an. Noch nützlicher wird es mit den LIVE-Services\*\*: Damit haben Sie Zugriff auf Verkehrsinfos in Echtzeit (HD Traffic) und interessante Informationen von Google Local Search sowie aktuelle Wetterberichte. Wie bei einem mobilen Gerät lassen sich die Funktionen des Carminat TomTom 2.0 LIVE per SD-Card über das Internet erweitern und individualisieren, z. B. mit zusätzlichem Kartenmaterial oder einem persönlichen Startbildschirm. Mit dem Programm TomTom HOME verwalten und aktualisieren Sie alle Daten bequem zu Hause am PC.

\* Nähere Informationen finden Sie unter [www.renault.de/renault-modellpalette/multimedia/carminat-tomtom](http://www.renault.de/renault-modellpalette/multimedia/carminat-tomtom). \*\* 3 Monate kostenlose Nutzung. Abonnement über Ihren Renault Partner oder TomTom HOME möglich.



1



2



3



4



5

1. KEYCARD HANDSFREE

2. AUTOMATISCHE REIFENDRUCKKONTROLLE

3. DVD-DIVX-PLAYER MIT INFRAROT-KOPFHÖRERN

4. BLUETOOTH-RADIO  
4 x 30 W CD MP3

5. KLIMASTEUERUNG IN DEN TÜREN

6. PLUG & MUSIC  
USB-/3,5 mm KLINKENANSCHLUSS

7. NAVIGATIONSSYSTEM  
CARMINAT TOMTOM 2.0 LIVE

8. BEDIENSATELLIT NAVIGATIONSSYSTEM

TECHNOLOGIE.  
NÜTZLICH. INTUITIV.  
KOMFORTABEL.



6



7

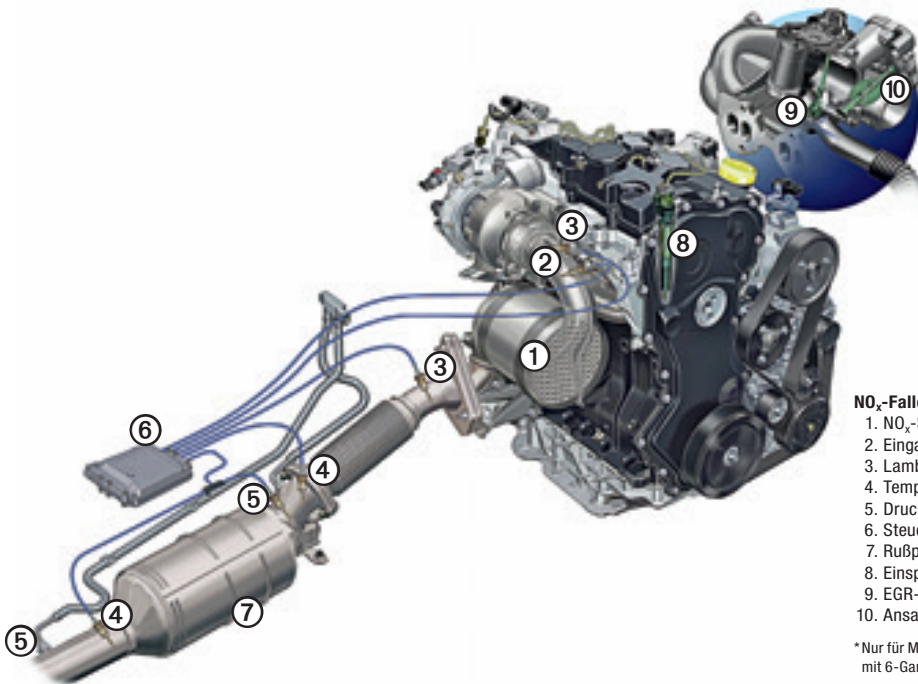


8



# SAUBERE LEISTUNG. DYNAMIK FÜR GRÖSSTES FAHRVERGNÜGEN.

Für komfortables Reisen und dynamischen Fahrspaß haben Sie beim Renault Espace die Wahl zwischen mehreren leistungsstarken und wirtschaftlichen Motorisierungen. Das Dieselaggregat dCi 150 leistet 110 kW (150 PS). Der dCi 175 ist dank 127 kW (173 PS) noch kraftvoller. Zusätzlich zum Rußpartikelfilter verfügt diese Motorisierung mit 6-Gang-Schaltung über einen NO<sub>x</sub>-Speicher-katalysator, der schädliche Stickoxide in sauberen Stickstoff und Sauerstoff umwandelt. Beide Motoren zeichnen sich durch Laufruhe und hohes Drehmoment, geringen Verbrauch und niedrige Emissionswerte aus. Wer einen dynamischen Benzinmotor bevorzugt, findet mit dem TCe 170 die passende Alternative. Sein Twin-Scroll-Turbo optimiert die Leistung und senkt die Emissionen. Mit 125 kW (170 PS) Leistung und einem konstanten Drehmoment von 270 Nm ist spritziges Fahrvergnügen garantiert.



#### NO<sub>x</sub>-Falle\*

1. NO<sub>x</sub>-Speicherkatalysator
2. Eingangstemperaturfühler
3. Lambdasonden
4. Temperaturfühler
5. Druckfühler
6. Steuergerät
7. Rußpartikelfilter FAP
8. Einspritzdüse
9. EGR-Ventil
10. Ansaugluftdrosselklappe

\*Nur für Motorisierung dCi 175 mit 6-Gang-Schaltgetriebe.





**SICHER REISEN. VERTRAUEN SIE DER ERFAHRUNG VON RENAULT.**

Durch intelligente Technik, die mitdenkt, können Sie Gefahren im Vorfeld vermeiden: Scheinwerfer und Scheibenwischer werden automatisch aktiviert, sobald es erforderlich ist. Auch der Reifendruck wird ständig kontrolliert, bei einem Druckverlust werden Sie rechtzeitig gewarnt. In kritischen Situationen helfen Ihnen moderne Sicherheitstechnologien, die Kontrolle über Ihr Fahrzeug zu behalten. ABS mit Bremsassistent und elektronischer Bremskraftverteilung sowie das elektronische Stabilitätsprogramm (ESP) mit Untersteuerungskontrolle machen den Renault Espace zu einem Vorbild bei der Fahrsicherheit. Und das schon seit 2003: Bereits damals wurde er als erster Van überhaupt mit den maximal möglichen fünf Sternen beim NCAP Crashtest ausgezeichnet.



Test Renault Espace 06/2003



1

**1. FAHRGASTZELLE**

Die verstärkte Fahrgastzelle und intelligente Knautschzonen machen den Schutz komplett.

**2. PRS III**

Wenn ein Aufprall nicht mehr zu vermeiden ist, schützt das von Renault entwickelte programmierte Rückhaltesystem der dritten Generation Sie und Ihre Passagiere.

2



**3. FRONTSCHWEINWERFER MIT LED-TECHNOLOGIE**

Mit dem Tagfahrlicht sind die LEDs permanent eingeschaltet, so ist das Fahrzeug für andere Verkehrsteilnehmer immer optimal sichtbar.



3

**4. ESP**

Das elektronische Stabilitätsprogramm (ESP) mit Antriebsschlupfregelung (ASR) und Untersteuerungskontrolle (USC) greift automatisch ein, wenn ein Verlust der Bodenhaftung droht, und verhindert ein Über- oder Untersteuern in Kurven.



4

**5. ABS**

Das Antiblockiersystem (ABS) und die elektronische Bremskraftverteilung (EBV) verhindern ein Blockieren der Räder beim Bremsen. Der Bremsassistent sorgt bei einer Notbremsung für maximalen Bremsdruck und optimale Verzögerung.



5

**6. UMFASSENDES AIRBAG-SYSTEM**

Der Renault Espace verfügt über bis zu acht Airbags: zwei Adaptiv-Airbags vorn, die sich der Aufprallintensität anpassen, zwei Windowbags für die erste und zweite Sitzreihe und vier Seitenairbags.



6

**7. ISOFIX-HALTESYSTEM FÜR KINDERSITZE**

Zum sicheren Anbringen von Kindersitzen mit zwei Verankerungspunkten auf den hinteren Plätzen.



7

Die hier dargestellten Ausstattungsmerkmale sind je nach Ausstattungslevel serienmäßig oder optional. Nähere Informationen entnehmen Sie bitte der aktuellen Preisliste.



1

**1.-2. ABLAGEFÄCHER**  
In der Mittelkonsole und im Instrumententräger.



2

**3. TABLETT UND KARTENTASCHE**  
An der Rückseite der Vordersitze.



3

**4. LADERAUM**  
Die Sitze im Fond lassen sich auf den Varioschienen verschieben oder ganz herausnehmen, wodurch ein ebener Laderaum mit einer Länge von 2,215 bzw. 2,414 m beim Grand Espace entsteht.



4

**5. AUFKLABPBARE HECKSCHEIBE**  
Sie erleichtert den Zugriff auf den Gepäckraum auch bei wenig Platz.



5

**1. HECKKLAPPEN-FAHRRADTRÄGER**  
Das System kann bis zu 3 Fahrräder transportieren. Im entladenen Zustand kann die Heckklappe problemlos geöffnet werden.



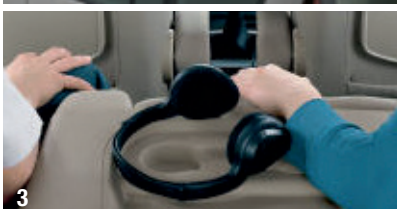
1

**2. ALUMINIUM-DACHTRÄGER**  
Für den Transport von Sportausrüstung und sperrigen Gegenständen. Auf Schienen verschiebbar.



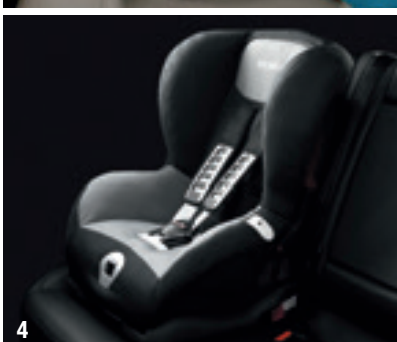
2

**3. ZUSÄTZLICHER INFRAROT KOPFHÖRER**  
Für integriertes Renault DVD-System.



3

**4. KINDERSITZ DUO PLUS ISOFIX**  
Für Kinder von 9 Monate bis 4 Jahre; wird nur in Fahrtrichtung eingebaut. Tiefe Sitzschale mit hohen Seitenwangen. Der Einbau des Kindersitzes wird durch das ISOFIX-Befestigungssystem vereinfacht. 3-fach verstellbarer Neigungswinkel, mit Schlafposition. Crashtests wurden nach Euro NCAP-Normen durchgeführt (2008).



4

**5. ALARMANLAGE**  
Sicher ist sicher: Die Alarmanlage für den Renault Espace schützt Sie vor Einbruch und Diebstahl.



5

**6. ANHÄNGEKUPLUNG**  
Um die elegante Linie Ihres Renault Espace nicht zu beeinträchtigen, können Sie bei der abnehmbaren Anhängerkupplung den Kugelkopf im Handumdrehen demontieren.



6

**7. LEICHTMETALL-WINTERKOMPLETTRAD**  
Das 17-Zoll-Leichtmetall-Winterkompletttrad für Ihren Renault Espace wird mit der Serienfelge „Sirius“, silberfarben, und mit Premium-Bereifung ausgeliefert.



7

**8. LEICHTMETALLFELGE „SUPERTURISMO“, 17 ZOLL**  
Das sportliche Design der 17-Zoll-Leichtmetallfelge „Superturismo“ unterstützt den dynamischen Auftritt Ihres Fahrzeuges.

8



## AUSSTATTUNGSNIVEAU CELSIUM

### Komfort und Eleganz.

Das Ausstattungsniveau Celsius besteht mit edler Optik und komfortabler Technik. Das Lederlenkrad mit Aluminiumapplikationen, Klavierlack auf der Mittelkonsole und den Lüftungsdüsen sowie die neue Stoff-/Lederpolsterung\* mit schmutzabweisender Teflon-Behandlung in dunkelgrau geben dem Innenraum ein elegantes Aussehen. Für den Komfort unterwegs sorgen die Keycard Handsfree, die automatische Parkbremse, der Tempopilot mit Geschwindigkeitsbegrenzer und die Klimaautomatik, mit der Fahrer und Beifahrer getrennt ihre Wunschtemperatur wählen können. Die Einparkhilfe hinten macht das Manövrieren leichter und sicherer. Und das Navigationssystem Carminat TomTom 2.0 LIVE mit integriertem Radio 4 x 30 W CD MP3 von Arkamys und Bluetooth Freisprecheinrichtung führt Sie entspannt ans Ziel. Dachgalerie und 17"-Leichtmetallräder sind die äußerlichen Zeichen für nützliche Ausstattung und edles Design.

\*Sitzwangen in Leder, Kopfstützen und Sitzmittelbahn in Textilleder.  
Abb. zeigen Sonderausstattung.

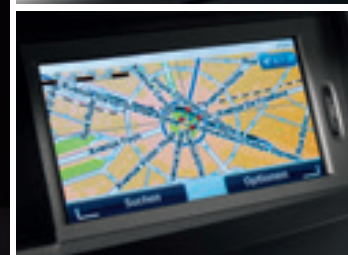


## SONDERMODELL EDITION 25<sup>th</sup>

### Multimedia und Panorama.

Mit diesem außergewöhnlich ausgestatteten Sondermodell wurde das 25-jährige Marktjubiläum des Renault Espace gefeiert. Sein großer Erfolg war Grund genug, die Ausstattung nochmals zu erweitern. Zur exklusiven Alcantara-/Lederpolsterung\* in Anthrazit und dem DVD-DiVX-Player mit den beiden Flachbildschirmen in den Kopfstützen kommen jetzt noch edle Leichtmetallräder in Dark Metal. Auch bei Navigation, Audioanlage und Kommunikationstechnik lässt die Edition<sup>25<sup>th</sup></sup> keine Wünsche offen. Das Navigationssystem Carminat TomTom 2.0 LIVE bietet ein integriertes CD MP3 Radio von Arkamys mit 4 x 30 W und eine Bluetooth Freisprecheinrichtung. Dank Panorama-Glasdach genießen Sie einen lichtdurchfluteten Innenraum und nachts leuchten Bi-Xenonscheinwerfer die Straße optimal aus. So ist das Jubiläumsmodell für die Zukunft bestens gerüstet.

\*Sitzwangen in Leder, Sitzmittelbahn und Kopfstützen in Alcantara.  
Abb. zeigen Sonderausstattung.





## AUSSTATTUNGSNIVEAU INITIALE

### Luxus und Leidenschaft.

In der Luxusvariante besticht der Renault Espace mit der hochwertigen Lederausstattung\* aus echtem, perforiertem Leder „Riviera“ in Anthrazit oder Beige, vorne beheizbaren und elektrisch verstellbaren Komfortsitzen (mit Memory-funktion für Fahrersitz und Außenspiegel), Klavierlack-Akzenten an der Mittelkonsole und zahlreichen technischen Ausstattungsdetails für erstklassigen Reisekomfort. Dazu gehören zum Beispiel Bi-Xenonscheinwerfer, die vorne und hinten getrennt regelbare Klimaautomatik und das neue Navigationssystem Carminat TomTom 2.0 LIVE mit Kartenmaterial für ganz Europa. Hervorragenden Klang bietet das CD MP3 Audiosystem von Arkamys mit 4 x 30 W und Bluetooth Freisprecheinrichtung. Mit Plug & Music gibt es Ihnen die grenzenlose Freiheit bei der Wahl Ihres persönlichen Musikprogramms.

\*Sitzwangen, Sitzmittelbahn und Kopfstütze in Leder.  
Abb. zeigen Sonderausstattung.

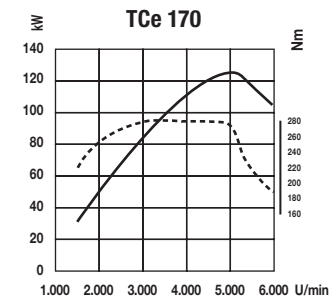


## MOTORISIERUNGEN

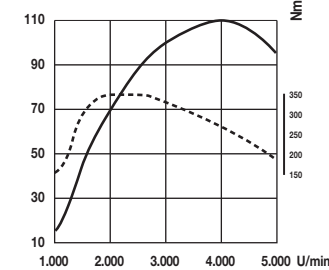
Die Auswahl an Benzin- und Dieselmotorisierungen für den Renault Espace macht es leicht, genau die Kombination von Wirtschaftlichkeit und Fahrdynamik zu finden, die am besten zum persönlichen Temperament passt.

### TcE 170

Er entwickelt ein konstantes Drehmoment von 270 Nm im gesamten Drehzahlbereich zwischen 3.250 und 5.000 U/min. Sein Twin-Scroll-Turbo mit zwei Abgaskanälen optimiert die Leistung und minimiert die Emissionen. Mit 6-Gang-Schaltgetriebe.

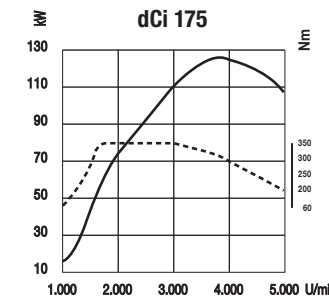


### dCi 150



### dCi 150 und dCi 175

Dieser Motor ist mit einem Rußpartikelfilter ausgestattet. Sie haben die Wahl zwischen zwei Varianten mit 110 kW (150 PS) und 127 kW (173 PS). Beide bieten dynamische und kultivierte Fahrleistungen sowie sparsamen Verbrauch. Die Motorisierung dCi 175 ist wahlweise mit einer 6-Gang-schaltung bzw. 6-Stufen-Automatik verfügbar.



—— Leistung  
- - - - Drehmoment



1. MANUELLES 6-GANG-GETRIEBE
2. 6-STUFEN-AUTOMATIK

## TECHNISCHE DATEN

Kraftstoffart	Super		Diesel <sup>1</sup>	
	TcE 170	dCi 150	dCi 175 <sup>2</sup>	dCi 175
Motor	TcE 170	dCi 150	dCi 175 <sup>2</sup>	dCi 175
Leistung, kW (PS)	125 (170)	110 (150)	127 (173)	127 (173)
Getriebe	6-Gang	6-Gang	6-Gang	6-Stufen-Automatik
Verbrauch <sup>3</sup> , l/100 km	innerorts	11,6	8,2	9,3
	außerorts	7,2	5,7	6,3
	kombiniert	8,8	6,5	7,0
CO <sub>2</sub> -Emissionen kombiniert <sup>3</sup> , g/km	204	170	185	189
Schadstoffarm nach Abgasnorm	Euro 5	Euro 5	Euro 5	Euro 5

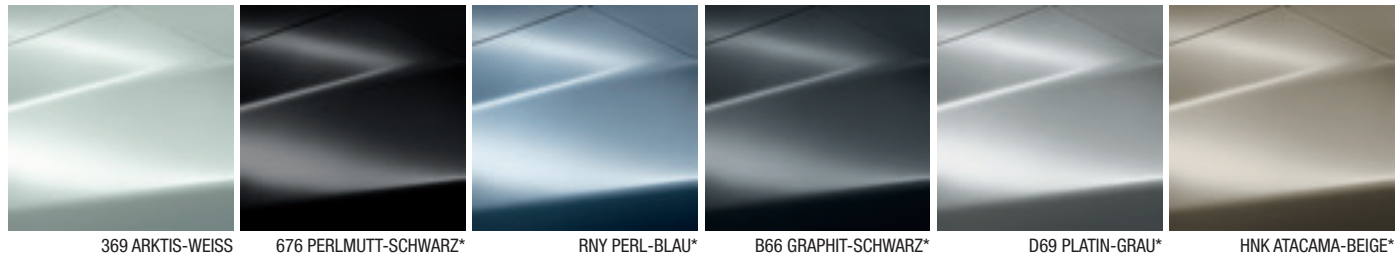
<sup>1</sup> Alle Dieselmotoren mit Rußpartikelfilter.

<sup>2</sup> Mit NO<sub>x</sub>-Speicherkatalysator zur Reduktion schädlicher Stickoxide.

<sup>3</sup> Die angegebenen Werte wurden nach vorgeschriebenem Messverfahren gemäß V0(EG)715/2007 und § 2 Nrn. 5, 6, 6 a Pkw-EnVKV in der gegenwärtig geltenden Fassung und ohne Zusatzausstattung ermittelt. Die Angaben beziehen sich nicht auf ein einzelnes Fahrzeug und sind nicht Bestandteil des Angebots, sondern dienen allein Vergleichszwecken zwischen den verschiedenen Fahrzeugtypen.



## LACKIERUNGEN



\*Metallic-Lackierung.

Ausstattungslevel	Standard-Lackierung		Metallic-Lackierungen			
	369 Arktis-Weiß	676 Perlmutter-Schwarz	RNY Perl-Blau	B66 Graphit-Schwarz	D69 Platin-Grau	HNK Atacama-Beige
Celsium	●	○	○	○	○	–
Edition 25 <sup>th</sup>	–	●	–	●	●	●
Initiale	●	○	○	○	○	–

○ Optional ● Serienmäßig – Nicht verfügbar

## LEICHTMETALLRÄDER UND ABMESSUNGEN



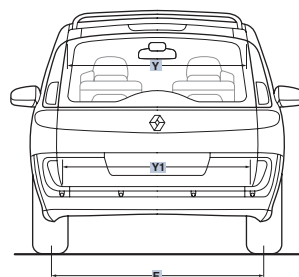
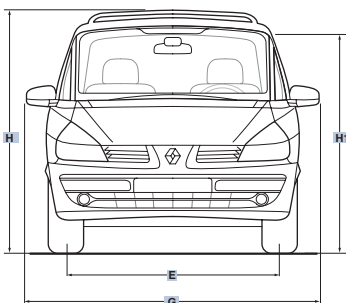
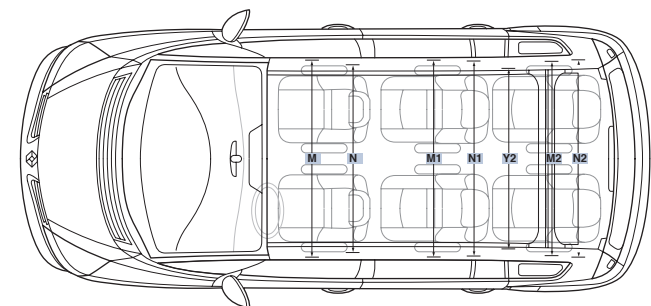
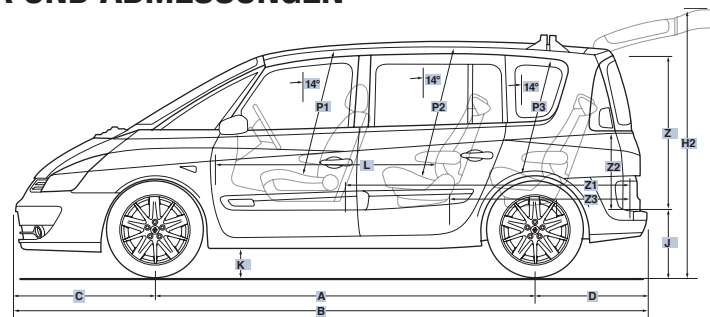
1



2

**1. LEICHTMETALLRÄDER „NOVADIS“, 17“**  
Serienmäßig für Initiale.

**2. LEICHTMETALLRÄDER „EPTIUS“, 17“**  
Serienmäßig für Edition 25<sup>th</sup> und Celsium.



Kofferraumvolumen min./max., l	650/2.860 [780/3.050]
--------------------------------	--------------------------

Abmessungen, mm	
A Radstand	2.803 [2.868]
B Gesamtlänge	4.656 [4.856]
C Überhang vorne	1.021
D Überhang hinten	832 [967]
E Spurbreite vorne	1.574
F Spurbreite hinten	1.556
G Gesamtbreite/mit Außenspiegeln	1.860/2.104
H Höhe (unbeladen) mit Dachgalerie	1.801
H1 Höhe (unbeladen) ohne Dachgalerie	1.728
H2 Höhe (unbeladen) bei geöffneter Heckklappe	2.024
J Höhe der Ladekante (unbeladen)	562
K Bodenfreiheit (unbeladen)	> 120
L	1.771
M Ellenbogenfreiheit vorne	1.564
M1 Ellenbogenfreiheit hinten	1.570
M2 Ellenbogenfreiheit hinten, 3. Sitzreihe	1.426
N Ellenbogenfreiheit zwischen Blenden vorne	1.498
N1 Ellenbogenfreiheit zwischen Blenden hinten	1.558
N2 Ellenbogenfreiheit zwischen Blenden hinten, 3. Sitzreihe	1.420
P1 Kopffreiheit vorne	940
P2 Kopffreiheit hinten, 2. Sitzreihe	913
P3 Kopffreiheit hinten, 3. Sitzreihe	868
Y Ladebreite hinten bis 1 m zur Ladekante	1.103
Y1 Ladebreite hinten bis 100 mm zur Ladekante	1.174
Y2 Innenbreite zwischen den Radkästen	1.170
Z Ladehöhe	1.045
Z1 Ladelänge bis Vordersitze	2.215 [2.414]
Z2 Ladehöhe bis Laderaumabdeckung	501
Z3 Ladelänge Kofferraum	1.290 [1.490]

[ ] Werte für Grand Espace.

## RENAULT GARANTIE\*

- Jetzt alle Modelle ab Zulassungsdatum Januar 2003 (außer Master Maxi) mit lebenslanger Mobilitätsgarantie.
- Bis zu 12 Jahre Garantie gegen Korrosion von innen nach außen, abhängig vom Fahrzeugtyp.
- 3 Jahre Lackgarantie.
- 3 Jahre Neuwagengarantie für alle Renault Latitude, Renault Laguna 3 und Renault Koleos sowie alle Renault Vel Satis und Renault Espace IV mit Erstzulassungsdatum ab dem 01.01.2008 bis zu einer Laufleistung von 150.000 km. Während der ersten beiden Laufzeitjahre entfällt die Kilometerbegrenzung.
- Die Wartungsintervalle sind abhängig von der Motorisierung Ihres Fahrzeugs. Zu Details fragen Sie bitte Ihren Renault Partner.

## SERVICE-NETZ

Mit etwa 1.500 Kundendienststellen das viertgrößte Service-Netz in Deutschland und europaweit 16.000 Stationen. Für den Fall der Fälle: Renault Assistance – europaweit und rund um die Uhr. Zentrale Rufnummer aus dem Inland: 01802 365365 (0,06 EUR/Anruf aus dem Festnetz der Deutschen Telekom AG, Gebühren für Anrufe aus Mobilfunknetzen können abweichen). Aus dem Ausland: +49 2232 737800.

## RENAULT BANK: FINANZIERUNG, LEASING UND FULL-SERVICE-PRODUKTE

Die verschiedenen Finanzierungsangebote der Renault Bank verhelfen Ihnen Schritt für Schritt zum eigenen Auto. Mit Laufzeiten bis zu 84 Monaten und besonders niedrigem effektivem Jahreszins. Natürlich können Sie auch einen neuen Renault fahren, ohne ihn zu kaufen: mit einem Leasingvertrag der Renault Leasing zu attraktiven Konditionen und günstigen monatlichen Raten. Für Ihre Flotte bieten wir Ihnen darüber hinaus ein professionelles Full-Service-Leasing und Fuhrparkmanagement an: Mit individuell kombinierbaren Service-Modulen können Sie Ihren Fuhrpark spürbar rentabler managen. Dies gilt für bestehende Fuhrparks genauso wie für Fuhrparkerweiterungen und -umstellungen.

Mehr Infos? Wenden Sie sich einfach an den Renault Partner in Ihrer Nähe.

## RENAULT VERSICHERUNGSSERVICE

Alle Sicherheiten, die Sie zum entspannten Fahrvergnügen brauchen, bietet Ihnen der Renault Versicherungsservice mit Angeboten, die weit über die Haftpflicht- und Fahrzeugversicherung hinausgehen, wie z. B. Auslandsschadenschutz, Restschuldversicherung oder eine GAP-Versicherung (Differenzkaskoversicherung). Eine individuelle Beratung erhalten Sie bei Ihrem Renault Partner.\*\*

## RENAULT SERVICE-VERTRÄGE

Beim Kauf eines Neufahrzeugs haben Sie die Möglichkeit einen Service-Vertrag abzuschließen. Drei verschiedene Produkte stehen Ihnen zur Auswahl:

- Renault Plus Garantie (Anschlussgarantie bis zu 60 Monaten bzw. 150.000 km)
- Renault Plus Garantie PLUS (Wartungsvertrag nur in Verbindung mit dem Renault relax Paket)
- Renault Komfort Service (Wartungsvertrag inkl. Verschleißarbeiten und Hauptuntersuchung bis zu 60 Monaten bzw. 200.000 km)

Zu den Preisen, Leistungen und allgemeinen Vertragsbedingungen dieser beruhigenden Service-Angebote, mit denen Sie sich ganz individuell absichern können, wird Sie Ihr Renault Partner gerne beraten.

## RENAULT SERVICE RUND UMS AUTO.

### RENAULT KUNDENBETREUUNG

Sollten Sie Fragen zu Produkt- und Serviceleistungen haben, steht Ihnen die Renault Kundenbetreuung zur Verfügung:

- unter Telefon **01805 894646-10** (14 Cent/Minute aus dem Festnetz, Mobilfunk max. 42 Cent/Minute), Montag bis Donnerstag von 8.00 Uhr bis 18.00 Uhr bzw. Freitag von 8.00 Uhr bis 17.00 Uhr
- per E-Mail an [dialog.deutschland@renault.de](mailto:dialog.deutschland@renault.de)

\*Fragen Sie bitte Ihren Renault Partner nach den genauen Bedingungen für Garantie und Service. \*\*Gilt nur für teilnehmende Renault Partner.



**3**  
JAHRE  
GARANTIE  
150 000 km



# RENAULT ESPACE



([www.renault.de](http://www.renault.de))

**3**  
JAHRE GARANTIE  
150 000 km

RENAULT  
empfiehlt **elf**

Wir haben alles darangesetzt, dass der Inhalt dieser Veröffentlichung am Tag der Drucklegung korrekt und auf dem neuesten Stand ist. Renault behält sich im Rahmen seiner Politik zur ständigen Verbesserung der Produkte das Recht vor, die Spezifikationen und die beschriebenen und abgebildeten Fahrzeuge jederzeit zu ändern. Diese Änderungen werden den Renault Partnern schnellstmöglich mitgeteilt. Bitte erfragen Sie die neuesten Informationen bei Ihrem Renault Partner. Aufgrund der drucktechnischen Beschränkungen können die in dieser Broschüre abgebildeten Farben geringfügig von den tatsächlichen Farbtönen des Lacks oder der Innenausstattungsmaterialien abweichen. Alle Rechte sind vorbehalten. Der Nachdruck oder die Vervielfältigung, auch auszugsweise, ohne vorherige schriftliche Zustimmung von Renault sind verboten.

Renault Deutschland AG, Postfach, 50319 Brühl

