



# CITROËN C4 PICASSO CITROËN GRAND C4 PICASSO **PREISLISTE**



# CITROËN C4 PICASSO/GRAND C4 PICASSO – INHALT

<b>AUSSTATTUNG</b>	<b>3</b>
<b>PREISE</b>	<b>4</b>
<b>SERIENAUSSTATTUNG</b>	<b>5</b>
Außenausstattung	5
Sicherheit	5
Licht & Sicht	6
Fahrerassistenzsysteme	6
Instrumente & Bedienelemente	7
Innenausstattung	7
Audio- & Navigationssysteme	8
Technik & Fahrwerk	8
Komfortausstattung	9
Sitze	9
Sitzbezüge	10
Räder	11
<b>OPTIONSPAKETE</b>	<b>12</b>
<b>OPTIONEN</b>	<b>16</b>
Außenausstattung	16
Fahrerassistenzsysteme & Navigation	16
HiFi	16
Sitze	17
Innenausstattung	17
Räder	17
<b>ZUBEHÖR</b>	<b>18</b>
<b>TECHNISCHE DATEN</b>	<b>21</b>
<b>MASSZEICHNUNGEN</b>	<b>34</b>

# CITROËN C4 PICASSO/GRAND C4 PICASSO – AUSSTATTUNG

## ATTRACTION

- 17-cm / 7"-Touchscreen
- ABS, ESP und ASR
- Audio-System mit MP3-Funktion, 6 Lautsprechern und Lenkradfernbedienung
- Außenspiegel elektrisch einstell- und beheizbar
- Berganfahrassistent
- Bordcomputer
- Connecting-Box (USB-Anschluss und Bluetooth®-Freisprecheinrichtung)
- Elektrische Fensterheber vorne und hinten mit Komfortschaltung
- Elektrische Parkbremse
- Front-, Kopf- und Seitenairbags
- Geschwindigkeitsregler und -begrenzer
- Klimaanlage
- LED-Tagfahrlicht
- Reifendruckkontrollsystem
- Start-Stop-Knopf
- Servolenkung
- Vorrüstung für WEBASTO Standheizung (nur für Dieselmotoren)
- Panorama-Windschutzscheibe
- Stoff „Milazzo“
- 16 Zoll Stahlfelgen mit Radzierkappen „Leo“ (C4 PICASSO)
- 16 Zoll Stahlfelgen mit Radzierkappen „Hegoa“ (GRAND C4 PICASSO)

Ab € 21.640,-

## SEDUCTION

(zusätzlich zu Attraction)

- Armlehnen vorn
- Automatische Fahrlichteinschaltung
- Frontscheibenwischer mit Regensensor
- Klimaautomatik mit separater Einstellung für Fahrer/Beifahrer
- Nebelscheinwerfer
- Tablett an den Rückenlehnen der Vordersitze
- Stoff „Ondulice“ in Schwarz/Schiefergrau
- 16 Zoll Stahlfelgen mit Radzierkappen „Leo“ (C4 PICASSO)
- 16 Zoll Stahlfelgen mit Radzierkappen „Hegoa“ (GRAND C4 PICASSO)

Ab € 24.240,-

## SELECTION

(zusätzlich zu Attraction und Seduction)

- 30-cm/12"-Panoramabildschirm
- Außenspiegel elektrisch anklappbar
- CD-Player im Handschuhfach
- CITROËN Connect Box
- Dachbögen (nur für GRAND C4 PICASSO)
- Einparkhilfe hinten
- Kinder-Paket mit zusätzlichen Innenspiegel und Sonnenrollos in der zweiten Sitzreihe
- Lederlenkrad
- Navigationssystem
- Nebelscheinwerfer mit statischem Abbiegelicht
- Zweite Sitzreihe in der Länge verstellbar
- Stoff „Ondulice“ in Schwarz/Schiefergrau oder Ambre mit Perlmutter-Effekt
- 16 Zoll Leichtmetallfelgen „Notos“ (C4 PICASSO) bzw. 17 Zoll Leichtmetallfelgen „Zephyr“ (nur C4 PICASSO BlueHDi 150 Stop&Start 6-Gang Manuell oder EAT6)
- 16 Zoll Leichtmetallfelgen „Notos“ (GRAND C4 PICASSO) bzw. 17 Zoll Leichtmetallfelgen „Aquillon“ (GRAND C4 PICASSO BlueHDi 150 Stop&Start 6-Gang Manuell oder EAT6)

Ab € 26.390,-

## EXCLUSIVE

(zusätzlich zu Attraction, Seduction und Selection)

- 3D-Style-Paket mit 3D-Rückleuchten und Heck- und Seitenscheiben hinten, dunkler getönt
- 230 Volt Anschluss vorn
- 360 Grad-Park-Assist-Paket (selbstständiges Einparken) mit Einparkhilfe vorn, hinten und 360° Rückfahrkamera
- Aktive Sicherheitsgurte
- Elektrische Heckklappenbetätigung
- Keyless-System
- LED-Tagfahrlicht inkl. LED Blinklichter
- Mitlenkende Bi-Xenon Scheinwerfer (Entfall statisches Abbiegelicht der Nebelscheinwerfer)
- Innenraum-Parfümspender
- Innenspiegel automatisch abblendbar
- Sitzheizung für die vorderen Sitze
- Toter-Winkel Assistent
- Stoff-Leder „Finn“ inkl. Lounge-Paket mit
  - 1. Klasse Kopfstützen für alle 5 Sitze
  - Lesespots an den Rückenlehnen der Vordersitze,
  - Fahrer-/Beifahrersitz mit elektrisch verstellbaren Lendenwirbelstützen
  - Fahrer-/Beifahrersitz mit Massage-Funktion
  - Relax-Beifahrersitz mit umklappbarer Lehne, verstellbarer Neigung der Sitzfläche und elektrisch verstellbarer Unterschenkelauflage
- 17 Zoll Leichtmetallfelgen „Zephyr“ (C4 PICASSO)
- 17 Zoll Leichtmetallfelgen „Aquillon“ (GRAND C4 PICASSO)

Ab € 31.290,-

# CITROËN C4 PICASSO/GRAND C4 PICASSO – PREISE

		KW (PS)	CO <sub>2</sub> -AUSSTOSS (g/km) <sup>1)</sup>	VERBRAUCH (l/100 km) <sup>1)</sup>	C4 PICASSO EFFIZIENZ- KLASSE <sup>2)</sup>	GRAND C4 PICASSO EFFIZIENZ- KLASSE <sup>2)</sup>	ATTRACTION		SEDUCTION		SELECTION		EXCLUSIVE	
							C4 PICASSO PREIS IN € (inkl. 19% MwSt.)	GRAND C4 PICASSO PREIS IN € (inkl. 19% MwSt.)	C4 PICASSO PREIS IN € (inkl. 19% MwSt.)	GRAND C4 PICASSO PREIS IN € (inkl. 19% MwSt.)	C4 PICASSO PREIS IN € (inkl. 19% MwSt.)	GRAND C4 PICASSO PREIS IN € (inkl. 19% MwSt.)	C4 PICASSO PREIS IN € (inkl. 19% MwSt.)	GRAND C4 PICASSO PREIS IN € (inkl. 19% MwSt.)
<b>BENZINER</b>														
PureTech 130 Stop&Start	6-Gang Manuell	96 (130)	115 <sup>3)</sup> / 116 <sup>5)</sup>	5,0 <sup>3)</sup> / 5,0 <sup>5)</sup>	A	A	21.640,-	22.640,-	24.240,-	25.240,-	26.390,-	27.390,-	31.290,-	32.290,-
THP 165 Stop&Start EAT6	6-Gang Automatik	121 (165)	129 <sup>3)</sup> / 130 <sup>5)</sup> / 134 <sup>6)</sup>	5,6 <sup>4)</sup> / 5,8 <sup>6)</sup>	B	B	–	–	–	–	29.090,-	30.090,-	33.990,-	34.990,-
<b>DIESEL</b>														
BlueHDi 100 Stop&Start	5-Gang Manuell	73 (99)	99 <sup>3)</sup>	3,8 <sup>3)</sup>	A+	–	23.590,-	–	–	–	–	–	–	–
BlueHDi 120 Stop&Start	6-Gang Manuell	88 (120)	100 <sup>7)</sup> / 105 <sup>9)</sup> / 106 <sup>9)</sup>	3,8 <sup>7)</sup> / 4,0 <sup>8)</sup> <sup>9)</sup>	A+	A+	–	–	26.140,-	27.140,-	28.290,-	29.290,-	33.190,-	34.190,-
BlueHDi 120 Stop&Start EAT6	6-Gang Automatik	88 (120)	100 <sup>10)</sup> / 101 <sup>11)</sup> / 103 <sup>8)</sup> / 105 <sup>9)</sup>	3,8 <sup>10)</sup> / 3,9 <sup>11)</sup> / 3,9 <sup>8)</sup> / 4,1 <sup>9)</sup>	A+	A+	–	–	27.640,-	28.640,-	29.790,-	30.790,-	34.690,-	35.690,-
BlueHDi 150 Stop&Start	6-Gang Manuell	110 (150)	107 <sup>5)</sup> / 111 <sup>6)</sup>	4,1 <sup>5)</sup> / 4,3 <sup>6)</sup>	A+	A+	–	–	–	–	29.490,-	30.490,-	34.390,-	35.390,-
BlueHDi 150 Stop&Start EAT6	6-Gang Automatik	110 (150)	112 <sup>5)</sup> / 115 <sup>6)</sup>	4,3 <sup>5)</sup> / 4,4 <sup>6)</sup>	A+	A+	–	–	–	–	30.990,-	31.990,-	35.890,-	36.890,-

(-) Nicht verfügbar

(1) Kombiniertes Kraftstoffverbrauch und CO<sub>2</sub>-Emissionen (2) Effizienzklassen bewerten Fahrzeuge anhand der CO<sub>2</sub>-Emissionen unter Berücksichtigung des Fahrzeugleergewichts. Fahrzeuge, die dem Durchschnitt entsprechen, werden mit D eingestuft. Fahrzeuge, die besser sind als der heutige Durchschnitt, werden mit A+, A, B oder C eingestuft. (3) Verbrauchswerte in Verbindung mit 16 Zoll Reifen (4) Verbrauchswerte in Verbindung mit 16 und 17 Zoll Reifen (5) Verbrauchswerte in Verbindung mit 17 Zoll Reifen (6) Verbrauchswerte in Verbindung mit 18 Zoll Reifen (7) Verbrauchswerte C4 PICASSO in Verbindung mit 16 und 17 Zoll Reifen (8) Verbrauchswerte GRAND C4 PICASSO in Verbindung mit 16 Zoll Reifen (9) Verbrauchswerte GRAND C4 PICASSO in Verbindung mit 17 Zoll Reifen (10) Verbrauchswerte C4 PICASSO in Verbindung mit 16 Zoll Reifen (11) Verbrauchswerte C4 PICASSO in Verbindung mit 17 Zoll Reifen

Alle Preise sind unverbindliche Preisempfehlungen der CITROËN DEUTSCHLAND GmbH zuzüglich Überführungskosten bis zum Vertragspartner. Mit Erscheinen dieser Preisliste verlieren alle vorhergehenden ihre Gültigkeit. Die Angaben und Abbildungen in dieser Unterlage sind unverbindlich und stellen nur eine annähernde Beschreibung dar. CITROËN DEUTSCHLAND GmbH behält sich Änderungen des Liefergegenstandes gegenüber dieser Unterlage vor, z. B. im Hinblick auf technische Daten, Konstruktion, Ausstattung und äußeres Erscheinungsbild. Irrtümer bei den Angaben bleiben vorbehalten. Ihr freundlicher CITROËN Vertragspartner informiert Sie gern über etwaige Änderungen.

# CITROËN C4 PICASSO/GRAND C4 PICASSO

SERIENAUSSTATTUNG	ATTRACTION	SEDUCTION	SELECTION	EXCLUSIVE
<b>AUSSENAUSSTATTUNG</b>				
Dachbögen (nur für GRAND C4 PICASSO)	–	O/P	S	S
Elektrische Heckklappenbetätigung	–	–	O	S
Heck- und Seitenscheiben hinten, dunkler getönt	–	–	P	S
Panorama-Windschutzscheibe	S	S	S	S
<b>SICHERHEIT</b>				
Antiblockiersystem (ABS) mit elektronischem Bremskraftverteiler (EBV) und Bremsassistent	S	S	S	S
Airbags				
– Frontairbags für Fahrer und Beifahrer (deaktivierbarer Beifahrerairbag)	S	S	S	S
– Kopfairbags vorn und hinten (außer hinten Mitte und Reihe 3)	S	S	S	S
– Seitenairbags vorn	S	S	S	S
Aktive Sicherheitsgurte (bei Gefahr: Erhöhung der Spannung des Sicherheitsgurtes)	–	–	P	S
Automatische Aktivierung der Warnblinkanlage bei starker Verzögerung oder im Falle eines Aufpralls	S	S	S	S
Elektrische Parkbremse	S	S	S	S
Elektronisches Stabilitätsprogramm (ESP) mit Antriebsschlupfregelung (ASR) „Intelligent Traction Control“	S	S	S	S
Reifendruckkontrollsystem	S	S	S	S
Zentralverriegelung mit Hochfrequenzfernbedienung	S	S	S	S

(S) Serie (O) Option (P) Bestandteil eines Optionspaketes (–) Nicht verfügbar

# CITROËN C4 PICASSO/GRAND C4 PICASSO

SERIENAUSSTATTUNG	ATTRACTION	SEDUCTION	SELECTION	EXCLUSIVE
<b>LICHT &amp; SICHT</b>				
3D-Rückleuchten	–	–	P	S
Außenspiegel				
– elektrisch einstell- und beheizbar	S	S	S	S
– elektrisch anklappbar	–	P	S	S
Automatische Fahrlichteinschaltung	–	S	S	S
Frontscheibenwischer mit Regensensor	–	S	S	S
Herausnehmbare Taschenlampe (C4 PICASSO / GRAND C4 PICASSO)	–	–	S/P	S/P
Innenspiegel automatisch abblendend	–	–	P	S
LED-Tagfahrlicht	S	S	S	–
LED-Tagfahrlicht mit LED-Blinklichter	–	–	P	S
Mittlenkende Bi-Xenon Scheinwerfer	–	–	P	S
Nebelscheinwerfer	–	S	S <sup>1)</sup>	S
Nebelscheinwerfer mit statischem Abbiegelicht <sup>2)</sup>	–	–	S	–
Sonnenrollos in der zweiten Sitzreihe	–	P	S	S
<b>FAHRERASSISTENZSYSTEME</b>				
Berganfahrassistent	S	S	S	S
CITROËN Connect Box				
– Eco Driving mit Informationen zur Optimierung des Kraftstoffverbrauchs	–	P	S	S
– Elektronisches Wartungsheft mit Informationen über Wartung, Service und technische Hinweise				
– Notruf- und Assistance System				
Einparkhilfe hinten	O	O	S	–

(S) Serie (P) Bestandteil eines Optionspaketes (–) Nicht verfügbar

(1) In Verbindung mit den mittlenkenden Bi-Xenon-Scheinwerfern (2) Nicht in Verbindung mit mittlenkenden Bi-Xenon-Scheinwerfern

# CITROËN C4 PICASSO/GRAND C4 PICASSO

SERIENAUSSTATTUNG	ATTRACTION	SEDUCTION	SELECTION	EXCLUSIVE
360 Grad-Park-Assist-Paket (selbstständiges Einparken) mit Einparkhilfe vorn, hinten und 360° Rückfahrkamera	–	–	–	S
Geschwindigkeitsregler und -Begrenzer	S	S	S	S
Keyless-System (schlüsselloses Zugangs- und Startsystem)	–	–	P	S
Servolenkung	S	S	S	S
Start-Stop-Knopf	S	S	S	S
Toter-Winkel-Assistent	–	–	P	S
<b>INSTRUMENTE &amp; BEDIENUNGSELEMENTE</b>				
17 cm / 7" Touchscreen	S	S	S	S
30 cm / 12" Panorambildschirm	–	–	S	S
<b>INNENAUSSTATTUNG</b>				
Fußmatten vorn und hinten	–	–	–	S
230 Volt Anschluss vorn	–	–	P	S
Ablagefächer				
– Staufächer im Fußraum der zweiten Sitzreihe	–	S	S	S
– Schubfach unter dem Beifahrersitz (nicht in Verbindung mit Stoff-Ledersitzen)	–	S	S	–
– Schubfach unter dem Fahrersitz (nicht in Verbindung mit Ledersitzen)	–	S	S	S

[S] Serie [O] Option [P] Bestandteil eines Optionspaketes [–] Nicht verfügbar

# CITROËN C4 PICASSO/GRAND C4 PICASSO

SERIENAUSSTATTUNG	ATTRACTION	SEDUCTION	SELECTION	EXCLUSIVE
Armaturenbrett				
– Armaturenbrett zweifarbig in Schwarz / Schiefergrau	S	S	–	–
– Armaturenbrett zweifarbig in Schwarz / Ambre oder in Schwarz / Schiefergrau mit Perlmutt-Effekt	–	–	S	S
Elektrische Fensterheber vorn und hinten mit Komfortschaltung	S	S	S	S
Gepäckraumabdeckung	S	S	S	S
Zusätzlicher Innenspiegel	–	P	S	S
Lenkrad				
– Lenkrad mit Spaltleder bezogen	S	S	–	–
– Lederlenkrad	–	–	S	S
<b>AUDIO- &amp; NAVIGATIONSSYSTEME</b>				
Audio-System mit MP3-Funktion, 6 Lautsprechern und Lenkradfernbedienung	S	S	S	S
CD-Player im Handschuhfach	–	P	S	S
Connecting-Box (USB-Anschluss und Bluetooth®-Freisprecheinrichtung)	S	S	S	S
Navigationssystem mit – Integrierter Europakarte – Traffic-Message-Channel (TMC) und dynamischer Routenführung	–	P	S	S
<b>TECHNIK &amp; FAHRWERK</b>				
„Stop&Start“ System	S	S	S	S

[S] Serie [P] Bestandteil eines Optionspaketes [–] Nicht verfügbar



# CITROËN C4 PICASSO/GRAND C4 PICASSO

SERIENAUSSTATTUNG	ATTRACTION	SEDUCTION	SELECTION	EXCLUSIVE
<b>KOMFORTAUSSTATTUNG</b>				
Innenraum-Parfümspender	–	–	–	S
Klimaanlage	S	–	–	–
Klimaautomatik mit separater Einstellung für Fahrer / Beifahrer	–	S	S	S
Vorrüstung für WEBASTO Standheizung <sup>3)</sup> (eine Nachrüstung der Standheizung ohne Vorrüstung ist nicht möglich. Nachrüstung siehe Zubehör)	S	S	S	S
<b>SITZE</b>				
Armlehnen vorn	–	S	S	S
Fahrersitz in der Länge, Höhe und Neigung verstellbar	S	S	S	S
Beifahrersitz in der Länge und Neigung verstellbar	S	S	S	–
Beifahrersitz in der Höhe verstellbar	–	S	S	S
Lounge-Paket – 1. Klasse Kopfstützen für alle 5 Sitze – Lesespots an den Rückenlehnen der Vordersitze – Fahrer-/Beifahrersitz mit elektrisch verstellbaren Lendenwirbelstützen – Fahrer-/Beifahrersitz mit Massage-Funktion – Relax-Beifahrersitz mit umklappbarer Lehne, verstellbarer Neigung der Sitzfläche und elektrisch verstellbarer Unterschenkelauflage	–	–	P	S
Sitzheizung für die vorderen Sitze	–	P	P/O <sup>4)</sup>	S
Sitze in der zweiten Reihe – 3 Einzelsitze	S	S	S	S

[S] Serie [P] Bestandteil eines Optionspaketes [–] Nicht verfügbar

[3] Nur für Diesel Motorisierung [6] Nicht in Verbindung mit dem Stoff „Ondulice“ in Schwarz / Ambre

# CITROËN C4 PICASSO/GRAND C4 PICASSO

SERIENAUSSTATTUNG	ATTRACTION	SEDUCTION	SELECTION	EXCLUSIVE
– 3 Einzelsitze in der Länge verstellbar	–	P	S	S
– Auf den Fahrzeugboden klappbare Sitze	S	S	S	S
– Isofix-Kindersitzhalterung für die Sitze der zweiten Reihe	S	S	S	S
– Rückenlehne in der Neigung verstellbar und klappbar	S	S	S	S
– Rückwandteppiche an den Rückenlehnen, ausklappbar (C4 PICASSO / GRAND C4 PICASSO)	–	–/P	–/S	–/S
Tablets an den Rückenlehnen der Vordersitze	–	S	S	S
<b>SITZBEZÜGE</b>				
Stoff „Milazzo“	S	–	–	–
Stoff „Ondulice“ in Schwarz / Schiefergrau	–	S	–	–
Stoff „Ondulice“ in Schwarz / Ambre oder in Schiefergrau (mit Perlmutt-Effekt)	–	–	S	–
Stoff-Leder „Finn“ inkl. Lounge-Paket	–	–	P	S

(S) Serie (P) Bestandteil eines Optionspaketes (–) Nicht verfügbar

# CITROËN C4 PICASSO/GRAND C4 PICASSO

SERIENAUSSTATTUNG	ATTRACTION	SEDUCTION	SELECTION	EXCLUSIVE
<b>RÄDER</b>				
Reifenreparaturkit (entfällt bei der Bestellung der Option „Notrad“)	S	S	S	S
16 Zoll Stahlfelgen mit Radzierkappen „Hegoa“ (nur für GRAND C4 PICASSO)	S	S <sup>4)</sup>	–	–
16 Zoll Stahlfelgen mit Radzierkappen „Loo“ (nur für C4 PICASSO)	S	S <sup>4)</sup>	–	–
16 Zoll Leichtmetallfelgen „Notos“	–	P <sup>4)</sup>	S <sup>4)</sup>	–
17 Zoll Leichtmetallfelgen „Zephyr“ glanzgedreht (nur für C4 PICASSO)	–	P	P/S <sup>5)</sup>	S
17 Zoll Leichtmetallfelgen „Aquillon“ glanzgedreht (nur für GRAND C4 PICASSO)	–	P	P/S <sup>5)</sup>	S

[S] Serie [O] Option [P] Bestandteil eines Optionspaketes [–] Nicht verfügbar

[4] Nicht in Verbindung mit BlueHDi 150 Stop&Start (6-Gang-Manuell oder EAT6)

[5] Nur in Verbindung mit BlueHDi 150 Stop&Start (6-Gang-Manuell oder EAT6)

# CITROËN C4 PICASSO/GRAND C4 PICASSO

OPTIONSPAKETE	CODES	ATTRACTION PREIS IN € (inkl. 19% MwSt.)	SEDUCTION PREIS IN € (inkl. 19% MwSt.)	SELECTION PREIS IN € (inkl. 19% MwSt.)	EXCLUSIVE PREIS IN € (inkl. 19% MwSt.)
<b>Kinder-Paket</b> – Zusätzlicher Innenspiegel – Sonnenrollos in der zweiten Sitzreihe – Zweite Sitzreihe in der Länge verstellbar (nur für C4 PICASSO Seduction)	XN01	–	210,–	S	S
<b>Seduction-Style-Paket (nur für C4 PICASSO)</b> – Seitenfenstereinfassungen mit Chromleisten – Leichtmetallfelgen 16-Zoll „Notos“ – Panorama-Glasdach mit elektrischem Sonnenrollo	J2XR	–	990,–	–	–
<b>Seduction-Style-Paket (nur für GRAND C4 PICASSO)</b> – Dachbögen – Leichtmetallfelgen 16-Zoll „Notos“ – Panorama-Glasdach mit elektrischem Sonnenrollo	J2XS	–	990,–	–	–
<b>Seduction-Style-Plus-Paket (nur für C4 PICASSO)</b> – Chromdekor unter den Seitenfenstern – Leichtmetallfelgen 17-Zoll „Zephyr“ – Panorama-Glasdach mit elektrischem Sonnenrollo	J2PM	–	1.240,–	–	–
<b>Seduction-Style-Plus Paket (nur für GRAND C4 PICASSO)</b> – Dachbögen – Leichtmetallfelgen 17-Zoll „Aquillon“ glanzgedreht – Panorama-Glasdach mit elektrischem Sonnenrollo	J2PN	–	1.240,–	–	–
<b>Seduction-Komfort-Paket</b> – Einparkhilfe hinten – Außenspiegel elektrisch anklappbar – CD-Player – Sitzheizung für die vorderen Sitze	J4PA	–	640,–	–	–
<b>3D-Style-Paket</b> – 3D-Rückleuchten – Heck- und Seitenscheiben hinten, dunkler getönt – LED-Tagfahrlicht mit LED-Blinklichter	QL02	–	–	490,–	S

# CITROËN C4 PICASSO/GRAND C4 PICASSO

OPTIONSPAKETE	CODES	ATTRACTION PREIS IN € (inkl. 19% MwSt.)	SEDUCTION PREIS IN € (inkl. 19% MwSt.)	SELECTION PREIS IN € (inkl. 19% MwSt.)	EXCLUSIVE PREIS IN € (inkl. 19% MwSt.)
<b>Selection-Style-Paket (nur für C4 PICASSO)</b> – 17 Zoll Leichtmetallfelgen „Zephyr“ glanzgedreht – Panorama-Glasdach mit elektrischem Sonnenrollo (nicht in Verbindung mit BlueHDi 150 Stop&Start 6-Gang oder EAT6 bestellbar)	J2PT	–	–	890,–	–
<b>Selection-Style-Paket (nur für GRAND C4 PICASSO)</b> – 17 Zoll Leichtmetallfelgen „Aquillon“ glanzgedreht – Panorama-Glasdach mit elektrischem Sonnenrollo (nicht in Verbindung mit BlueHDi 150 Stop&Start 6-Gang oder EAT6 bestellbar)	J4PB	–	–	890,–	–
<b>Selection-Komfort-Paket</b> – Keyless-System (schlüsselloses Zugangs- und Startsystem) – 230V Anschluss	J4PC	–	–	690,–	–
<b>Selection-Sicht Paket</b> – 3D-Rückleuchten – Heck- und Seitenscheiben hinten, dunkler getönt – LED-Tagfahrlicht mit LED-Blinklichter – Mitlenkende Bi-Xenon-Scheinwerfer	J2XX	–	–	1.190,–	–
<b>Selection-Drive-Assist-Paket</b> <b>Drive-Assist</b> – AFILSpurassistent – Aktiver Geschwindigkeitsregler und -begrenzer <sup>1)</sup> – Fernlichtassistent – Innenspiegel automatisch abblendend <b>Park-Assist</b> – Außenspiegel elektrisch anklappbar – Einparkhilfe vorn, hinten sowie Rückfahrkamera – Park Assist (selbständiges Einparken) – Toter-Winkel-Assistent	J425	–	–	1.290,–	–

(-) Nicht verfügbar

# CITROËN C4 PICASSO/GRAND C4 PICASSO

OPTIONSPAKETE	CODES	ATTRACTION PREIS IN € (inkl. 19% MwSt.)	SEDUCTION PREIS IN € (inkl. 19% MwSt.)	SELECTION PREIS IN € (inkl. 19% MwSt.)	EXCLUSIVE PREIS IN € (inkl. 19% MwSt.)
<b>Sicherheitspaket</b> – AFILSpurassistent – Aktiver Geschwindigkeitsregler und -begrenzer <sup>1)</sup> – Fernlichtassistent	WQ69	–	–	–	500,–
<b>Stoff-Leder „Finn“ inkl. Lounge-Paket</b> – 1. Klasse Kopfstützen für alle 5 Sitze – Lesespots an den Rückenlehnen der Vordersitze – Fahrer- / Beifahrersitz mit elektrisch verstellbaren Lendenwirbelstützen – Fahrer- / Beifahrersitz mit Massage-Funktion – Relax-Beifahrersitz mit umklappbarer Lehne, verstellbarer Neigung der Sitzfläche und elektrisch verstellbarer Unterschenkelauflage – Zweifarbiges Polster in Schwarz / Schiefergrau oder in Ambre (mit Perlmutter-Effekt) (inkl. Kinder-Paket für Selection)	1HFR oder 1HFD	–	–	850,–	S
<b>Leder-Paket für C4 PICASSO / GRAND C4 PICASSO für 5-Sitzer</b> – Fahrersitz elektrisch verstellbar – Fahrersitz mit Memory-Funktion – Leder in Schwarz mit Armaturenbrett in Schiefergrau oder in Ambre – Lounge-Paket – Sitzheizung für die vorderen Sitze (inkl. Kinder-Paket für Selection)	8PFX oder 8PFV	–	–	1.900,–	1.300,–
<b>Leder-Paket für GRAND C4 PICASSO für 7-Sitzer</b> – Fahrersitz elektrisch verstellbar – Fahrersitz mit Memory-Funktion – Leder in Schwarz mit Armaturenbrett in Schiefergrau oder in Ambre – Lounge-Paket – Sitzheizung für die vorderen Sitze (inkl. Kinder-Paket für Selection) Das Leder Paket ist nur in Verbindung mit der Option „Sitze in der dritten Reihe“ (AN01) bestellbar	8PFX oder 8PFV	–	–	2.300,– + 700,– (AN01)	1.700,– + 700,– (AN01)

# CITROËN C4 PICASSO/GRAND C4 PICASSO

## OPTIONSPAKETE

OPTIONSPAKETE	CODES	ATTRACTION PREIS IN € (inkl. 19% MwSt.)	SEDUCTION PREIS IN € (inkl. 19% MwSt.)	SELECTION PREIS IN € (inkl. 19% MwSt.)	EXCLUSIVE PREIS IN € (inkl. 19% MwSt.)
<b>Leder-Paket „Nappa“ für C4 PICASSO / GRAND C4 PICASSO für 5-Sitzer</b> – Fahrersitz elektrisch verstellbar – Fahrersitz mit Memory-Funktion – Leder in Schwarz / Ambre mit Perlmutter-Effekt – Lounge-Paket – Sitzheizung für die vorderen Sitze	8QFD	–	–	–	2.250,-
<b>Leder-Paket „Nappa“ für GRAND C4 PICASSO für 7-Sitzer</b> – Fahrersitz elektrisch verstellbar – Fahrersitz mit Memory-Funktion – Leder in Schwarz / Ambre mit Perlmutter-Effekt – Lounge-Paket – Sitzheizung für die vorderen Sitze Das Leder Paket ist nur in Verbindung mit der Option „Sitze in der dritten Reihe“ (AN01) bestellbar	8QFD	–	–	–	2.650,- + 700,- (AN01)

(-) Nicht verfügbar

# CITROËN C4 PICASSO/GRAND C4 PICASSO

OPTIONEN	CODES	ATTRACTION PREIS IN € (inkl. 19% MwSt.)	SEDUCTION PREIS IN € (inkl. 19% MwSt.)	SELECTION PREIS IN € (inkl. 19% MwSt.)	EXCLUSIVE PREIS IN € (inkl. 19% MwSt.)
<b>AUSSENAUSSTATTUNG</b>					
Anhängekupplung, abnehmbar	AQ01	–	690,–	690,–	690,–
Dachbögen (nur für GRAND C4 PICASSO)	PQ02	–	200,– / P	S	S
Einparkhilfe hinten	WY07	300,–	–	–	–
Elektrische Heckklappenbetätigung	MO02	–	–	475,–	S
Metallic-Lackierung und Sonderlackierung Onyx-Schwarz	MO / POXY	590,–	590,–	590,–	590,–
Panorama-Glasdach mit elektrischem Sonnenrollo	OK01	–	P	690,– / P	690,–
Rückfahrkamera	WY08	–	–	300,–	–
<b>FAHRERASSISTENZSYSTEME &amp; NAVIGATION</b>					
CITROËN Connect Box & Navigationssystem – Eco Driving mit Informationen zur Optimierung des Kraftstoffverbrauchs – Elektronisches Wartungsheft mit Informationen über Wartung, Service und technische Hinweise – Notruf- und Assistance System – Navigationssystem mit integrierter Europakarte, Traffic-Message-Channel (TMC) und dynamischer Routenführung	YR05	–	890,–	S	S
<b>HIFI</b>					
JBL-Hifi-Soundsystem (Niveau Selection mit Heck- und Seitenscheiben hinten, dunkler getönt)	UN01	–	–	700,–	540,–

[S] Serie (-) Nicht verfügbar



# CITROËN C4 PICASSO/GRAND C4 PICASSO

OPTIONEN	CODES	ATTRACTION PREIS IN € (inkl. 19% MwSt.)	SEDUCTION PREIS IN € (inkl. 19% MwSt.)	SELECTION PREIS IN € (inkl. 19% MwSt.)	EXCLUSIVE PREIS IN € (inkl. 19% MwSt.)
<b>SITZE</b>					
Sitze in der dritten Sitzreihe (nur für GRAND C4 PICASSO) – 2 Einzelsitze inkl. Kopfstützen – Herausnehmbare Taschenlampe – Zusätzl. Paketinhalt Seduction: 2. Sitzreihe in der Länge verstellbar und Rückwandteppiche an den Rückenlehnen, ausklappbar (Serie bei Selection und Exclusive)	AN01	700,-	700,-	700,-	700,-
Sitzheizung für die vorderen Sitze	NA01	–	P	300,- <sup>1</sup> / P	S
<b>INNENAUSSTATTUNG</b>					
Gepäcktrennnetz (nur für GRAND C4 PICASSO)	NM01	250,-	250,-	250,-	250,-
<b>RÄDER</b>					
Notrad	RS02	–	120,-	120,- <sup>2)</sup>	120,- <sup>2)</sup>
18 Zoll Leichtmetallfelgen „Eole“, glanzgedreht	DZJZ	–	–	–	690,- <sup>3)</sup>

(S) Serie (P) Bestandteil eines Optionspaketes (–) Nicht verfügbar (1) Nicht in Verbindung mit dem Stoffpolster „Ondulice“, schwarz / Ambre (2) Nicht in Verbindung mit GRAND C4 PICASSO BlueHDi 150 Stop&Start (6-Gang-Manuell oder EAT6) (3) Nur in Verbindung mit THP 165 Stop&Start EAT6 und BlueHDi 150 Stop&Start (6-Gang-Manuell oder EAT6)

# CITROËN C4 PICASSO/GRAND C4 PICASSO

ZUBEHÖR	TEILENUMMER	MONTAGEZEIT (Std:Min)	ATTRACTION PREIS IN € (inkl. 19% MwSt.)	SEDUCTION PREIS IN € (inkl. 19% MwSt.)	SELECTION PREIS IN € (inkl. 19% MwSt.)	EXCLUSIVE PREIS IN € (inkl. 19% MwSt.)
<b>Anhängerkupplung, starre Ausführung</b> komplett inklusive 13-poligem Kabelsatz, zzgl. Montage <sup>3) 4)</sup>	1606526280 + 1609829380	04:18	428,-	428,-	428,-	428,-
<b>Fahrradträger</b> THULE Fahrradträger aus Aluminium, für ein Fahrrad auf dem Dach, „City-crash“-getestet, max. Zuladung 51 kg <sup>1) 6)</sup>	1607798880	- :-	109,-	109,-	109,-	109,-
<b>Fahrradträger auf Anhängerkupplung THULE „EuroClassic G6 928“</b> Für 2 Fahrräder, E-bike geeignet, erweiterbar auf 3 Fahrräder <sup>1) 4)</sup>	9942B928	- :-	478,-	478,-	478,-	478,-
<b>Dachgrundträger</b> Abschließbarer Grundträgerstangensatz z.B. zur Montage von Fahrrädern, Dachboxen, Ski oder Snowboards (Maximallast 80 kg) <sup>3) 4) 6)</sup>	1607440480	- :-	147,-	147,-	147,-	147,-
<b>Hundtrenngitter</b> Zum sicheren Transport von Haustieren oder sperrigen Gegenständen	1609640980	00:21	176,-	176,-	176,-	176,-
<b>Kindersitz KIDDY „Cruiserfix Pro“ (15 – 36 kg)</b> Isofix Kindersitz zur Anbringung in Fahrtrichtung, mit abziehbarem Schonbezug und eingesticktem CITROËN Logo. Speziell nur beim CITROËN C4 PICASSO sind 3 Kindersitze nebeneinander möglich. Eine Übersicht der Einbaumöglichkeiten der Kindersitze finden Sie in der Bedienungsanleitung Ihres Fahrzeuges.	1610823580	- :-	254,-	254,-	254,-	254,-
<b>Kühlbox</b> Auch zum Befestigen auf dem Rücksitz über den Dreipunkt-Sicherheitsgurt. Volumen 24 l	1607002980	- :-	120,-	120,-	120,-	120,-
<b>Schwenkbare Kopfstützen-Halterung</b> Inkl. 7 Zoll (20 cm) Tablet ODYS „Bravio“ mit Android 4.2 Jelly Bean, 1 GB Arbeits- speicher, 8 GB Speicher, LED-Hintergrundbeleuchtung u.v.m.	KNGRIP001 + KINDYS002	- :-	145,-	145,-	145,-	145,-

(1) Die jeweils zulässigen Dimensionen entnehmen Sie bitte den Fahrzeug-Papieren bzw. der COC-Bescheinigung (3) Abbildungen siehe C4 PICASSO Zubehörprospekt (4) Die jeweils zulässige Stützlast entnehmen Sie bitte den Fahrzeug-Papieren (Zulassungsbescheinigung Teil 1) unter dem Punkt 13 bzw. der COC-Bescheinigung unter dem Punkt 19. (6) Die jeweils zulässige Dachlast entnehmen Sie bitte der Borddokumentation, die maximale Last des Dachgrundträgers kann abweichen. Alle Preise in €, Zubehör zzgl. Montage, TÜV-Gebühren und evtl. Lackierung




# CITROËN C4 PICASSO/GRAND C4 PICASSO

ZUBEHÖR	TEILENUMMER	MONTAGEZEIT (Std:Min)	ATTRACTION	SEDUCTION	SELECTION	EXCLUSIVE
			PREIS IN € (inkl. 19% MwSt.)	PREIS IN € (inkl. 19% MwSt.)	PREIS IN € (inkl. 19% MwSt.)	PREIS IN € (inkl. 19% MwSt.)
<b>ODYS „Convey pro“ – 7 Zoll portabler DVD-Player</b> Drehbarer 17,8 cm (7 Zoll) 16:9 TFT LCD Bildschirm, USB-Anschluss, SD-Speicherkartenslot, Stereolautsprecher, Audio / Video Ausgang	KNDYS001	– : –	79,–	79,–	79,–	79,–
<b>HERE „Maps“ Navigationskarten-Update für Europa</b> Für das Navigationssystem „SMEG“, Ihr CITROËN Vertragspartner berät Sie gern.	HERE23496	– : –	149,–	149,–	149,–	149,–
<b>Mobile GPS-Navigation Modell TomTom „Start 40 Europe Traffic“</b> IQ-Routes – damit fahren Sie zu jeder Tageszeit die cleverste Route. Kartenmaterial für West- und Osteuropa (45 Länder)	KNTOM018	– : –	139,–	139,–	139,–	–
<b>Mobile GPS-Navigation Modell BECKER „active.5 CE LMU“</b> 12,7 cm (5 Zoll), aktuelles Kartenmaterial für 20 Länder Europas vorinstalliert auf 4 GB Flash-Speicher, lebenslange Kartenupdates	KNBECO20	– : –	169,–	169,–	169,–	–
<b>Mobile GPS-Navigation Modell GARMIN „nüvi 2567LMT EU“</b> 12,7 cm (5 Zoll) Touchscreen, Bluetooth®-Freisprecheinrichtung, lebenslange Premium Verkehrsfunklizenz (3D Traffic), SmartPhone Link (Android und iOS Phones), GARMIN Real Navigation, PhotoReal 3D Kreuzungsansichten und aktiver Fahrspurasistent, lebenslange kostenlose Kartenupdates für Europa (45 Länder)	KNGA020	– : –	238,–	238,–	238,–	–
<b>Park-Control</b> Einparkhilfe für vorn mit 4 in die Stoßstange versenkten Sensoren	1610279180	02:30	236,–	236,–	236,–	236,–
<b>WEBASTO Standheizung</b> Eiskratzen ist Schnee von gestern mit der Plug & Play Lösung von WEBASTO mit dem Bedienelement „T100“, nur in Verbindung mit der Option „Vorrüstung für WEBASTO Standheizung“ beim HDi	WB9028621 + WB9028216 + Schlauchkit	04:00	ab 1.600,–	ab 1.600,–	ab 1.600,–	ab 1.600,–

Alle Preise in €, Zubehör zzgl. Montage, TÜV-Gebühren und evtl. Lackierung

# CITROËN C4 PICASSO/GRAND C4 PICASSO

ZUBEHÖR	TEILENUMMER	MONTAGEZEIT (Std:Min)	ATTRACTION PREIS IN € (inkl. 19% MwSt.)	SEDUCTION PREIS IN € (inkl. 19% MwSt.)	SELECTION PREIS IN € (inkl. 19% MwSt.)	EXCLUSIVE PREIS IN € (inkl. 19% MwSt.)
<b>16 Zoll Winterbereifung</b> Kompletter Satz auf Stahlfelge mit KLEBER-Bereifung 205 / 60 R16 92H „Krisalp HP2“, weitere Winterkomplettreder auf Anfrage <sup>1) 2) 5)</sup> E C  C  2 / 72 dB	KN44428A/B	- :-	609,-	609,-	609,-	609,-
<b>17 Zoll Winterbereifung</b> Kompletter Satz auf Leichtmetallfelge „Anaconda“ mit MICHELIN-Bereifung 205 / 55 R17 95H „Alpin 5“, weitere Winterkomplettreder auf Anfrage <sup>1) 2) 5)</sup> E E  B  1 / 68 dB	KN44430A/B	- :-	1.459,-	1.459,-	1.459,-	1.459,-
<b>2 Sonnenblenden für Heckseitscheiben</b> Fahrzeugspezifisches Produkt, ästhetischer als Massenprodukte, einfache Anbringung	16095079 80	- :-	51,-	51,-	51,-	51,-
<b>Gummimatten vorn und hinten</b> intensiver Schutz, einfache Reinigung, mit C4 PICASSO Logo, für C4 PICASSO	16093983 80	- :-	59,-	59,-	59,-	59,-
<b>Gummimatten vorn und hinten</b> intensiver Schutz, einfache Reinigung, mit C4 PICASSO Logo, für GRAND C4 PICASSO	16093985 80	- :-	59,-	59,-	59,-	59,-
<b>Kofferraumkasten</b> Wirksamer Schutz, perfekte Integration, leichter Ein- und Ausbau, mit Logo im CITROËN Design	16098377 80	- :-	62,-	62,-	62,-	62,-
<b>Navigations-Nachrüstlösung</b> Mit TomTom Navigation, bedienbar über das Touchdisplay. Erweiterbar mit Rückfahrkamera, WIFI etc.	40265966	- :-	807,-	807,-	807,-	-

(1) Die jeweils zulässigen Dimensionen entnehmen Sie bitte den Fahrzeug-Papieren bzw. der COC-Bescheinigung (2) Die Reifen werden wie folgt klassifiziert:  Kraftstoffeffizienz: A bis G  Bremsleistung / Nasshaftung: A bis G,  Geräuschemission in dB (5) Die Original CITROËN Winterkomplettreder garantieren die vollständige Funktionsfähigkeit des Reifendruckkontrollsystems Ihres Fahrzeuges. Bitte Eignung für Fahrzeugmodelle prüfen, ggf. auf andere CITROËN Winterkomplettreder ausweichen.

Alle Preise in €, Zubehör zzgl. Montage, TÜV-Gebühren und evtl. Lackierung

# CITROËN C4 PICASSO/GRAND C4 PICASSO

## TECHNISCHE DATEN

	C4 PICASSO PureTech 130 Stop&Start	C4 PICASSO THP 165 Stop&Start EAT6	C4 PICASSO BlueHDi 100 Stop&Start
<b>MOTOR</b>			
Zylinderzahl / Anordnung	3 Zyl. In Reihe	4 Zyl. In Reihe	4 Zyl. In Reihe
Hubraum (cm³)	1.199	1.598	1.560
Bohrung x Hub (mm)	75 x 90,5	77 x 85,8	75 x 88,3
Nennleistung kW (PS) bei U / min	96 (130) / 5.500	121,4 (165) / 6.000	73 (99) / 3.750
Maximales Drehmoment (Nm) bei U / min	230 / 1.750	240 / 1.400	254 / 1.750
Emissionsklasse	Euro 6	Euro 6	Euro 6
Schlüsselnummer	36W0	36W0	36W0
Stop&Start Technologie	Stop&Start	Stop&Start	Stop&Start

## KRAFTÜBERTRAGUNG

Antrieb	Frontantrieb	Frontantrieb	Frontantrieb
Getriebevariante	6-Gang Manuell	EAT 6 (6-Gang Automatik)	5-Gang Manuell

## FAHRWERK

Spur vorn (mm)	1.573–1.587	1.573–1.587	1.573–1.587
Spur hinten (mm)	1.576–1.590	1.576–1.590	1.576–1.590
Radstand (mm)	2.785	2.785	2.785
Aufhängung vorn	Pseudo MacPherson	Pseudo MacPherson	Pseudo MacPherson
Aufhängung hinten	Verformbarer Querträger	Verformbarer Querträger	Verformbarer Querträger
Vorderradbremse	Scheibe	Scheibe	Scheibe
Hinterradbremse	Scheibe	Scheibe	Scheibe

# CITROËN C4 PICASSO/GRAND C4 PICASSO

## TECHNISCHE DATEN

	C4 PICASSO PureTech 130 Stop&Start	C4 PICASSO THP 165 Stop&Start EAT6	C4 PICASSO BlueHDi 100 Stop&Start
<b>NUTZRAUM</b>			
Sitzplätze	5	5	5
Kofferraumvolumen bis unter der Gepäckraumabdeckung (l)	537	537	537
<b>MASSE &amp; GEWICHTE <sup>1)</sup></b>			
Länge x Breite <sup>2)</sup> x Höhe (mm)	4.428 x 1.826 x 1.610–1.625	4.428 x 1.826 x 1.610–1.625	4.428 x 1.826 x 1.610–1.625
Leergewicht minimal / maximal <sup>3)</sup> (kg)	1.355 / 1.574	1.385 / 1.595	1.371 / 1.623
Zuladung minimal / maximal <sup>4)</sup> (kg)	406 / 625	410 / 620	402 / 654
Zulässiges Gesamtgewicht (kg)	1.905	1.930	1.950
Anhängelast gebremst bis 12 % Steigung (kg) <sup>6)</sup>	1.470	1.600	1.400
Anhängelast, ungebremst (kg)	640	685	675
Maximal zulässiges Zuggewicht bis 12 % Steigung (kg) <sup>6)</sup>	3.175	3.330	3.150
Stützlast (kg)	70	70	70
<b>BEREIFUNG</b>			
16 Zoll Reifengröße	205 / 60 R16	205 / 60 R16	205 / 60 R16
17 Zoll Reifengröße	205 / 55 R17	205 / 55 R17	205 / 55 R17
18 Zoll Reifengröße	–	–	–
<b>FAHRLEISTUNGEN (DIN)</b>			
Höchstgeschwindigkeit (km / h)	201	210	176
Beschleunigung von 0 auf 100 km / h DIN (sek.)	11,2	9,3	14,3

(1) Je nach Sonderausstattung ergeben sich individuelle Gewichte des Fahrzeugs und somit abweichende Verbräuche und CO<sub>2</sub>-Emissionen. (2) Breite bei nicht eingeklappten Außenspiegeln (3) Fahrzeugleergewicht mit Fahrer 75 kg

(4) Die Zuladung beinhaltet 75 kg für den Fahrer (6) Das maximal zulässige Zuggewicht bis 12 % darf nicht überschritten werden

# CITROËN C4 PICASSO/GRAND C4 PICASSO

## TECHNISCHE DATEN

	C4 PICASSO PureTech 130 Stop&Start		C4 PICASSO THP 165 Stop&Start EAT6			C4 PICASSO BlueHDi 100 Stop&Start
VERBRAUCHSWERTE	16 Zoll	17 Zoll	16 Zoll	17 Zoll	18 Zoll	16 Zoll
Innerorts (l/100 km)	6,1	6,1	7,3	7,4	7,5	4,5
Außerorts (l/100 km)	4,3	4,3	4,6	4,6	4,9	3,5
Kombiniert (l/100 km)	5,0	5,0	5,6	5,6	5,8	3,8
CO <sub>2</sub> -Ausstoß kombiniert (g / km)	115	116	129	130	134	99
Effizienzklasse <sup>5)</sup>	A	A	B	B	B	A+
Kraftstoffart	Super bleifrei	Super bleifrei	Super bleifrei	Super bleifrei	Super bleifrei	Diesel
Tankinhalt (l)	57	57	57	57	57	55

(5) Effizienzklassen bewerten Fahrzeuge anhand der CO<sub>2</sub>-Emissionen unter Berücksichtigung des Fahrzeugleergewichts. Fahrzeuge, die dem Durchschnitt entsprechen, werden mit D eingestuft. Fahrzeuge, die besser sind als der heutige Durchschnitt, werden mit A+, A, B oder C eingestuft.

Der angegebene Kraftstoffverbrauch und die CO<sub>2</sub>-Emissionen wurden nach einheitlichen Prüfvorschriften (VO (EG) 715 / 2007) in der gegenwärtig geltenden Fassung ermittelt. Weitere Informationen zum offiziellen Kraftstoffverbrauch und den offiziellen spezifischen CO<sub>2</sub>-Emissionen neuer Personenkraftwagen können dem „Leitfaden über den Kraftstoffverbrauch und die CO<sub>2</sub>-Emissionen neuer Personenkraftwagen“ entnommen werden, der an allen Verkaufsstellen kostenlos erhältlich ist oder über [www.dat.de](http://www.dat.de) im Internet zum Download bereit steht.

# CITROËN C4 PICASSO/GRAND C4 PICASSO

## TECHNISCHE DATEN

	C4 PICASSO BlueHDi 120 Stop&Start	C4 PICASSO BlueHDi 120 Stop&Start EAT6	C4 PICASSO BlueHDi 150 Stop&Start	C4 PICASSO BlueHDi 150 Stop&Start EAT6
<b>MOTOR</b>				
Zylinderzahl / Anordnung	4 Zyl. In Reihe	4 Zyl. In Reihe	4 Zyl. In Reihe	4 Zyl. In Reihe
Hubraum (cm <sup>3</sup> )	1.560	1.560	1.997	1.997
Bohrung x Hub (mm)	75 x 88,3	75 x 88,3	85 x 88	85 x 88
Nennleistung kW (PS) bei U / min	88 (120) / 3.500	88 (120) / 3.500	110 (150) / 4.000	110 (150) / 4.000
Maximales Drehmoment (Nm) bei U / min	300 / 1.750	300 / 1.750	370 / 2.000	370 / 2.000
Emissionsklasse	Euro 6	Euro 6	Euro 6	Euro 6
Schlüsselnummer	36W0	36W0	36W0	36W0
Stop&Start Technologie	Stop&Start	Stop&Start	Stop&Start	Stop&Start

## KRAFTÜBERTRAGUNG

Antrieb	Frontantrieb	Frontantrieb	Frontantrieb	Frontantrieb
Getriebevariante	6-Gang Manuell	EAT6 (6-Gang Automatik)	6-Gang Manuell	EAT6 (6-Gang Automatik)

## FAHRWERK

Spur vorn (mm)	1.573–1.587	1.573–1.587	1.573–1.587	1.573–1.587
Spur hinten (mm)	1.576–1.590	1.576–1.590	1.576–1.590	1.576–1.590
Radstand (mm)	2.785	2.785	2.785	2.785
Aufhängung vorn	Pseudo MacPherson	Pseudo MacPherson	Pseudo MacPherson	Pseudo MacPherson
Aufhängung hinten	Verformbarer Querträger	Verformbarer Querträger	Verformbarer Querträger	Verformbarer Querträger
Vorderradbremse	Scheibe	Scheibe	Scheibe	Scheibe
Hinterradbremse	Scheibe	Scheibe	Scheibe	Scheibe



# CITROËN C4 PICASSO/GRAND C4 PICASSO

## TECHNISCHE DATEN

	C4 PICASSO BlueHDi 120 Stop&Start	C4 PICASSO BlueHDi 120 Stop&Start EAT6	C4 PICASSO BlueHDi 150 Stop&Start	C4 PICASSO BlueHDi 150 Stop&Start EAT6
<b>NUTZRAUM</b>				
Sitzplätze	5	5	5	5
Kofferraumvolumen bis unter der Gepäckraumabdeckung (l)	537	537	537	537

## MASSE & GEWICHTE <sup>1)</sup>

	4.428 x 1.826 x 1.610–1.625			
Länge x Breite <sup>2)</sup> x Höhe (mm)	4.428 x 1.826 x 1.610–1.625			
Leergewicht minimal / maximal <sup>3)</sup> (kg)	1.395 / 1.608	1.395 / 1.601	1.490 / 1.673	1.510 / 1.696
Zuladung minimal / maximal <sup>4)</sup> (kg)	417 / 630	449 / 655	432 / 615	409 / 595
Zulässiges Gesamtgewicht (kg)	1.950	1.975	2.030	2.030
Anhängelast gebremst bis 12 % Steigung (kg) <sup>6)</sup>	1.600	1.600	1.700	1.700
Anhängelast, ungebremst (kg)	660	660	745	750
Maximal zulässiges Zuggewicht bis 12 % Steigung (kg) <sup>6)</sup>	3.350	3.375	3.530	3.530
Stützlast (kg)	70	70	70	70

## BEREIFUNG

16 Zoll Reifengröße	205 / 60 R16	205 / 60 R16	–	–
17 Zoll Reifengröße	205 / 55 R17	205 / 55 R17	205 / 55 R17	205 / 55 R17
18 Zoll Reifengröße	–	–	225 / 45 R18	225 / 45 R18

(1) Je nach Sonderausstattung ergeben sich individuelle Gewichte des Fahrzeugs und somit abweichende Verbräuche und CO<sub>2</sub>-Emissionen.

(2) Breite bei nicht eingeklappten Außenspiegeln

(3) Fahrzeugleergewicht mit Fahrer 75 kg

(4) Die Zuladung beinhaltet 75 kg für den Fahrer

(6) Das maximal zulässige Zuggewicht bis 12 % darf nicht überschritten werden

# CITROËN C4 PICASSO/GRAND C4 PICASSO

## TECHNISCHE DATEN

	C4 PICASSO BlueHDi 120 Stop&Start	C4 PICASSO BlueHDi 120 Stop&Start EAT6		C4 PICASSO BlueHDi 150 Stop&Start		C4 PICASSO BlueHDi 150 Stop&Start EAT6	
<b>FAHRLEISTUNGEN (DIN)</b>							
Höchstgeschwindigkeit (km/h)	189	188		210		207	
Beschleunigung von 0 auf 100 km/h DIN (sek.)	12,6	12,5		10,9		10,9	
<b>VERBRAUCHSWERTE</b>							
	16 Zoll / 17 Zoll	16 Zoll	17 Zoll	17 Zoll	18 Zoll	17 Zoll	18 Zoll
Innerorts (l/100 km)	4,4	4,3	4,4	4,8	5,1	5,0	5,1
Außerorts (l/100 km)	3,5	3,5	3,6	3,7	3,8	3,9	4,0
Kombiniert (l/100 km)	3,8	3,8	3,9	4,1	4,3	4,3	4,4
CO <sub>2</sub> -Ausstoß kombiniert (g/km)	100	100	101	107	111	112	115
Effizienzklasse <sup>5)</sup>	A+	A+	A+	A+	A+	A+	A+
Kraftstoffart	Diesel	Diesel	Diesel	Diesel	Diesel	Diesel	Diesel
Tankinhalt (l)	55	55	55	55	55	55	55

*[5] Effizienzklassen bewerten Fahrzeuge anhand der CO<sub>2</sub>-Emissionen unter Berücksichtigung des Fahrzeugleergewichts. Fahrzeuge, die dem Durchschnitt entsprechen, werden mit D eingestuft. Fahrzeuge, die besser sind als der heutige Durchschnitt, werden mit A+, A, B oder C eingestuft.*

*Der angegebene Kraftstoffverbrauch und die CO<sub>2</sub>-Emissionen wurden nach einheitlichen Prüfverfahren (VO (EG) 715 / 2007) in der gegenwärtig geltenden Fassung ermittelt. Weitere Informationen zum offiziellen Kraftstoffverbrauch und den offiziellen spezifischen CO<sub>2</sub>-Emissionen neuer Personenkraftwagen können dem „Leitfaden über den Kraftstoffverbrauch und die CO<sub>2</sub>-Emissionen neuer Personenkraftwagen“ entnommen werden, der an allen Verkaufsstellen kostenlos erhältlich ist oder über [www.dat.de](http://www.dat.de) im Internet zum Download bereit steht.*

# CITROËN C4 PICASSO/GRAND C4 PICASSO

## TECHNISCHE DATEN

	GRAND C4 PICASSO PureTech 130 Stop&Start	GRAND C4 PICASSO THP 165 Stop&Start EAT6
<b>MOTOR</b>		
Zylinderzahl / Anordnung	3 Zyl. In Reihe	4 Zyl. In Reihe
Hubraum (cm³)	1.199	1.598
Bohrung x Hub (mm)	75 x 90,5	77 x 85,8
Nennleistung kW (PS) bei U / min	96 (130) / 5.500	121,4 (165) / 6.000
Maximales Drehmoment (Nm) bei U / min	230 / 1.750	240 / 1.400
Emissionsklasse	Euro 6	Euro 6
Schlüsselnummer	36W0	36W0
Stop&Start Technologie	Stop&Start	Stop&Start
<b>KRAFTÜBERTRAGUNG</b>		
Antrieb	Frontantrieb	Frontantrieb
Getriebevariante	6-Gang Manuell	EAT6 (6-Gang Automatik)
<b>FAHRWERK</b>		
Spur vorn (mm)	1.573 – 1.587	1.573 – 1.587
Spur hinten (mm)	1.576 – 1.590	1.576 – 1.590
Radstand (mm)	2.785	2.840
Aufhängung vorn	Pseudo MacPherson	Pseudo MacPherson
Aufhängung hinten	Verformbarer Querträger	Verformbarer Querträger
Vorderradbremse	Scheibe	Scheibe
Hinterradbremse	Scheibe	Scheibe

# CITROËN C4 PICASSO/GRAND C4 PICASSO

## TECHNISCHE DATEN

	GRAND C4 PICASSO PureTech 130 Stop&Start	GRAND C4 PICASSO THP 165 Stop&Start EAT6
<b>NUTZRAUM</b>		
Sitzplätze	5	5
Kofferraumvolumen bis unter der Gepäckraumabdeckung (l)	645	645
<b>MASSE &amp; GEWICHTE <sup>1)</sup></b>		
Länge x Breite <sup>2)</sup> x Höhe (mm)	4.597 x 1.826 x 1.638–1.644	4.597 x 1.826 x 1.638–1.644
Leergewicht minimal <sup>3)</sup> (kg)	1.370 / 1.372 <sup>5)</sup>	1.393 / 1.395 <sup>5)</sup>
Leergewicht maximal <sup>3)</sup> (kg)	1.566 / 1.645 <sup>5)</sup>	1.553 / 1.648 <sup>5)</sup>
Zuladung minimal / maximal <sup>4)</sup> (kg)	584 / 780 555 <sup>5)</sup> / 828 <sup>5)</sup>	622 / 782 577 <sup>5)</sup> / 830 <sup>5)</sup>
Zulässiges Gesamtgewicht (kg)	2.075 / 2.125	2.100 / 2.150 <sup>5)</sup>
Anhängelast gebremst bis 12 % Steigung (kg) <sup>7)</sup>	1.350	1.550 / 1.500 <sup>5)</sup>
Anhängelast, ungebremst (kg)	647 / 648 <sup>5)</sup>	690
Maximal zulässiges Zuggewicht bis 12 % Steigung (kg) <sup>7)</sup>	3.125 / 3.175 <sup>5)</sup>	3.350
Stützlast (kg)	70	70
<b>BEREIFUNG</b>		
16 Zoll Reifengröße	205 / 60 R16	205 / 60 R16
17 Zoll Reifengröße	205 / 55 R17	205 / 55 R17
18 Zoll Reifengröße	–	–

(1) Je nach Sonderausstattung ergeben sich individuelle Gewichte des Fahrzeugs und somit abweichende Verbräuche und CO<sub>2</sub>-Emissionen.

(2) Breite bei nicht eingeklappten Außenspiegeln

(3) Fahrzeugleergewicht mit Fahrer 75 kg

(4) Die Zuladung beinhaltet 75 kg für den Fahrer

(5) Nur in Verbindung mit dritter Sitzreihe

(7) Das maximal zulässige Zuggewicht bis 12 % darf nicht überschritten werden

# CITROËN C4 PICASSO/GRAND C4 PICASSO

## TECHNISCHE DATEN

FAHRLEISTUNGEN (DIN)	GRAND C4 PICASSO PureTech 130 Stop&Start		GRAND C4 PICASSO THP 165 Stop&Start EAT6		
	16 Zoll	17 Zoll	16 Zoll	17 Zoll	18 Zoll
Höchstgeschwindigkeit (km / h)	201		210		
Beschleunigung von 0 auf 100 km / h DIN (sek.)	11,9		10,0		
<b>VERBRAUCHSWERTE</b>	16 Zoll	17 Zoll	16 Zoll	17 Zoll	18 Zoll
Innerorts (l./100 km)	6,1	6,1	7,3	7,4	7,5
Außerorts (l./100 km)	4,3	4,3	4,6	4,6	4,9
Kombiniert (l./100 km)	5,0	5,0	5,6	5,6	5,8
CO <sub>2</sub> -Ausstoß kombiniert (g / km)	115	116	129	130	134
Effizienzklasse <sup>6)</sup>	A	A	B / A <sup>5)</sup>	B	B
Kraftstoffart	Super bleifrei		Super bleifrei		
Tankinhalt (l)	57		57		

(5) nur in Verbindung mit dritter Sitzreihe

(6) Effizienzklassen bewerten Fahrzeuge anhand der CO<sub>2</sub>-Emissionen unter Berücksichtigung des Fahrzeugleergewichts. Fahrzeuge, die dem Durchschnitt entsprechen, werden mit D eingestuft. Fahrzeuge, die besser sind als der heutige Durchschnitt, werden mit A+, A, B oder C eingestuft.

Der angegebene Kraftstoffverbrauch und die CO<sub>2</sub>-Emissionen wurden nach einheitlichen Prüfverfahren (VO (EG) 715 / 2007) in der gegenwärtig geltenden Fassung ermittelt. Weitere Informationen zum offiziellen Kraftstoffverbrauch und den offiziellen spezifischen CO<sub>2</sub>-Emissionen neuer Personenkraftwagen können dem „Leitfaden über den Kraftstoffverbrauch und die CO<sub>2</sub>-Emissionen neuer Personenkraftwagen“ entnommen werden, der an allen Verkaufsstellen kostenlos erhältlich ist oder über [www.dat.de](http://www.dat.de) im Internet zum Download bereit steht.

# CITROËN C4 PICASSO/GRAND C4 PICASSO

## TECHNISCHE DATEN

	GRAND C4 PICASSO BlueHDi 120 Stop&Start	GRAND C4 PICASSO BlueHDi 120 EAT6 Stop&Start	GRAND C4 PICASSO BlueHDi 150 Stop&Start	GRAND C4 PICASSO BlueHDi 150 Stop&Start EAT6
<b>MOTOR</b>				
Zylinderzahl / Anordnung	4 Zyl. In Reihe	4 Zyl. In Reihe	4 Zyl. In Reihe	4 Zyl. In Reihe
Hubraum (cm <sup>3</sup> )	1.560	1.560	1.997	1.997
Bohrung x Hub (mm)	75 x 88,3	75 x 88,3	85 x 88	85 x 88
Nennleistung kW (PS) bei U / min	88 (120) / 3.500	88 (120) / 3.500	110 (150) / 4.000	110 (150) / 4.000
Maximales Drehmoment (Nm) bei U / min	300 / 1.750	300 / 1.750	370 / 2.000	370 / 2.000
Emissionsklasse	Euro 6	Euro 6	Euro 6	Euro 6
Schlüsselnummer	36W0	36W0	36W0	36W0
Stop&Start Technologie	Stop&Start	Stop&Start	Stop&Start	Stop&Start

## KRAFTÜBERTRAGUNG

Antrieb	Frontantrieb	Frontantrieb	Frontantrieb	Frontantrieb
Getriebevariante	6-Gang Manuell	EAT6 (6-Gang Automatik)	6-Gang-Manuell	EAT6 (6-Gang Automatik)

## FAHRWERK

Spur vorn (mm)	1.573–1.587	1.573–1.587	1.573–1.587	1.573–1.587
Spur hinten (mm)	1.576–1.590	1.576–1.590	1.576–1.590	1.576–1.590
Radstand (mm)	2.840	2.840	2.840	2.840
Aufhängung vorn	Pseudo MacPherson	Pseudo MacPherson	Pseudo MacPherson	Pseudo MacPherson
Aufhängung hinten	Verformbarer Querträger	Verformbarer Querträger	Verformbarer Querträger	Verformbarer Querträger

# CITROËN C4 PICASSO/GRAND C4 PICASSO

## TECHNISCHE DATEN

	GRAND C4 PICASSO BlueHDi 120 Stop&Start	GRAND C4 PICASSO BlueHDi 120 EAT6 Stop&Start	GRAND C4 PICASSO BlueHDi 150 Stop&Start	GRAND C4 PICASSO BlueHDi 150 Stop&Start EAT6
Vorderradbremse	Scheibe	Scheibe	Scheibe	Scheibe
Hinterradbremse	Scheibe	Scheibe	Scheibe	Scheibe

## NUTZRAUM

Sitzplätze	5	5	5	5
Kofferraumvolumen bis unter der Gepäckraumabdeckung (l)	645	645	645	645

## MASSE & GEWICHTE <sup>1)</sup>

Länge x Breite <sup>2)</sup> x Höhe (mm)	4.597 x 1.826 x 1.638 - 1.644	4.597 x 1.826 x 1.638 - 1.644	4.597 x 1.826 x 1.638 - 1.644	4.597 x 1.826 x 1.638 - 1.644
Leergewicht minimal <sup>3)</sup> (kg)	1.420 / 1.422 <sup>5)</sup>	1.432 / 1.434 <sup>5)</sup>	1.503 / 1.505 <sup>5)</sup>	1.549 / 1.551 <sup>5)</sup>
Leergewicht maximal <sup>3)</sup> (kg)	1.614 / 1.680 <sup>5)</sup>	1.650 / 1.680 <sup>5)</sup>	1.630 / 1.724 <sup>5)</sup>	1.680 / 1.773 <sup>5)</sup>
Zuladung minimal / maximal <sup>4)</sup> (kg)	561 / 755 570 <sup>5)</sup> / 828 <sup>5)</sup>	450 / 668 600 <sup>5)</sup> / 846 <sup>5)</sup>	645 / 772 601 <sup>5)</sup> / 820 <sup>5)</sup>	595 / 726 582 <sup>5)</sup> / 804 <sup>5)</sup>
Zulässiges Gesamtgewicht (kg)	2.100 / 2.175 <sup>5)</sup>	2.025 / 2.205 <sup>5)</sup>	2.200 / 2.250 <sup>5)</sup>	2.200 / 2.280 <sup>5)</sup>
Anhängelast gebremst bis 12 % Steigung (kg) <sup>7)</sup>	1.550 / 1.500 <sup>5)</sup>	1.500 / 1.500 <sup>5)</sup>	1.750 / 1.700 <sup>5)</sup>	1.680 / 1.600 <sup>5)</sup>
Anhängelast, ungebremst (kg)	695	675	750	750

(1) Je nach Sonderausstattung ergeben sich individuelle Gewichte des Fahrzeugs und somit abweichende Verbräuche und CO<sub>2</sub>-Emissionen.

(2) Breite bei nicht eingeklappten Außenspiegeln

(3) Fahrzeugleergewicht mit Fahrer 75 kg

(4) Die Zuladung beinhaltet 75 kg für den Fahrer

(5) nur in Verbindung mit dritter Sitzreihe

(7) Das maximal zulässige Zuggewicht bis 12 % darf nicht überschritten werden

# CITROËN C4 PICASSO/GRAND C4 PICASSO

## TECHNISCHE DATEN

	GRAND C4 PICASSO BlueHDi 120 Stop&Start	GRAND C4 PICASSO BlueHDi 120 EAT6 Stop&Start	GRAND C4 PICASSO BlueHDi 150 Stop&Start	GRAND C4 PICASSO BlueHDi 150 Stop&Start EAT6
Maximal zulässiges Zuggewicht bis 12 % Steigung (kg) <sup>7)</sup>	3.350 / 3.375 <sup>5)</sup>	3.325 / 3.405 <sup>5)</sup>	3.650	3.580
Stützlast (kg)	70	70	70	70

## BEREIFUNG

16 Zoll Reifengröße	205 / 60 R16	205 / 60 R16	–	–
17 Zoll Reifengröße	205 / 55 R17	205 / 55 R17	205 / 55 R17	205 / 55 R17
18 Zoll Reifengröße	–	–	225 / 45 R18	225 / 45 R18

## FAHRLEISTUNGEN (DIN)

Höchstgeschwindigkeit (km / h)	189	188	210	210
Beschleunigung von 0 auf 100 km / h DIN (sek.)	13,5	13,5	11,5	11,5

*(5) Nur in Verbindung mit dritter Sitzreihe*

*(7) Das maximal zulässige Zuggewicht bis 12 % darf nicht überschritten werden*



# CITROËN C4 PICASSO/GRAND C4 PICASSO

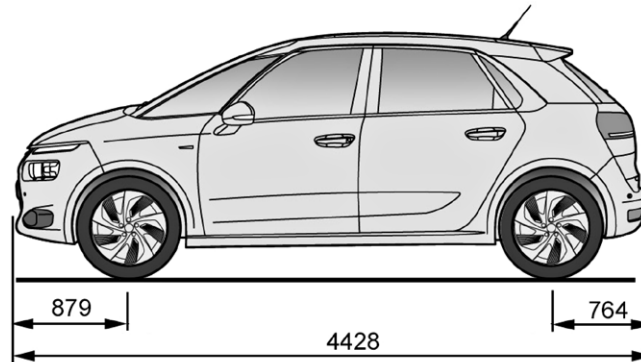
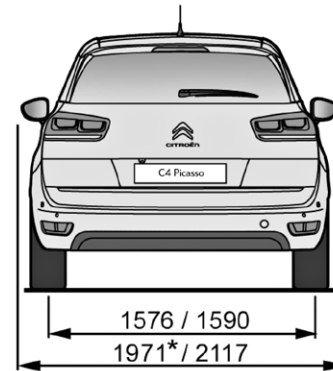
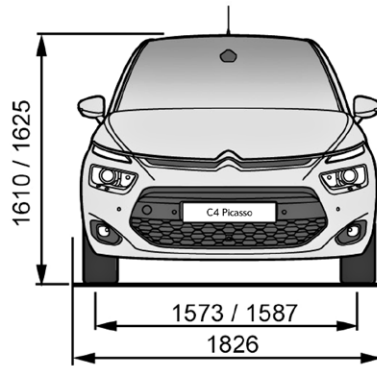
## TECHNISCHE DATEN

VERBRAUCHSWERTE	GRAND C4 PICASSO BlueHDi 120 Stop&Start		GRAND C4 PICASSO BlueHDi 120 EAT6 Stop&Start		GRAND C4 PICASSO BlueHDi 150 Stop&Start		GRAND C4 PICASSO BlueHDi 150 Stop&Start EAT6	
	16 Zoll	17 Zoll	16 Zoll	17 Zoll	17 Zoll	18 Zoll	17 Zoll	18 Zoll
Innerorts (l/100km)	4,6	4,5	4,5	4,6	4,8	5,1	5,0	5,1
Außerorts (l/100km)	3,7	3,8	3,6	3,8	3,7	3,8	3,9	4,0
Kombiniert (l/100km)	4,0	4,0	3,9	4,1	4,1	4,3	4,3	4,4
CO <sub>2</sub> -Ausstoß kombiniert (g/km)	105	106	103	105	107	111	112	115
Effizienzklasse <sup>6)</sup>	A+		A+	A+	A+		A+	
Kraftstoffart	Diesel		Diesel	Diesel	Diesel		Diesel	
Tankinhalt (l)	55		55	55	55		55	

*(6) Effizienzklassen bewerten Fahrzeuge anhand der CO<sub>2</sub>-Emissionen unter Berücksichtigung des Fahrzeugleergewichts. Fahrzeuge, die dem Durchschnitt entsprechen, werden mit D eingestuft. Fahrzeuge, die besser sind als der heutige Durchschnitt, werden mit A+, A, B oder C eingestuft.*

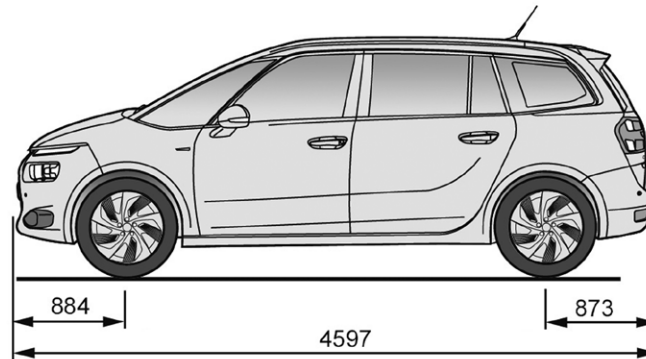
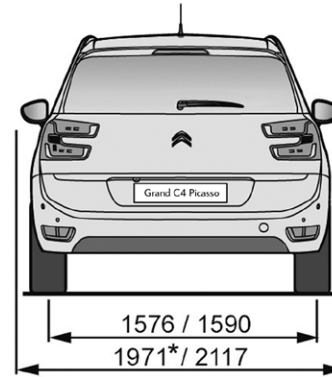
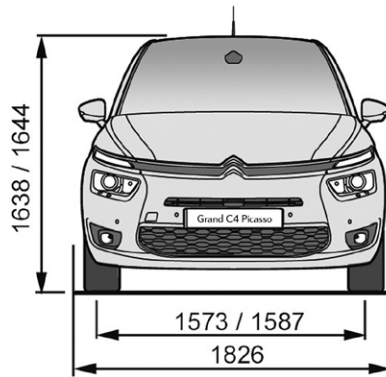
*Der angegebene Kraftstoffverbrauch und die CO<sub>2</sub>-Emissionen wurden nach einheitlichen Prüfverfahren (VO (EG) 715 / 2007) in der gegenwärtig geltenden Fassung ermittelt. Weitere Informationen zum offiziellen Kraftstoffverbrauch und den offiziellen spezifischen CO<sub>2</sub>-Emissionen neuer Personenkraftwagen können dem „Leitfaden über den Kraftstoffverbrauch und die CO<sub>2</sub>-Emissionen neuer Personenkraftwagen“ entnommen werden, der an allen Verkaufsstellen kostenlos erhältlich ist oder über [www.dat.de](http://www.dat.de) im Internet zum Download bereit steht.*

# CITROËN C4 PICASSO – MASSZEICHNUNGEN



Maße in mm

# CITROËN GRAND C4 PICASSO – MASSZEICHNUNGEN



Maße in mm

CITROËN DEUTSCHLAND GmbH  
EDMUND-RUMPLER-STR. 4 | 51149 KÖLN  
M795130116P



CITROËN empfiehlt TOTAL

[www.citroen.de](http://www.citroen.de)

LE CARACTÈRE